



## تمارين الكهرباء الدارة RC

### السنة الثانية بكالوريا علوم فيزيائية وعلوم رياضية

#### المكثفات

##### تمرين 1

- نطبق توترا  $U=300V$  بين مربطي مجموعة مكونة من مكثفين مركبين على التوالي ، سعة كل منهما  $C_1=1\mu F$  و  $C_2=2\mu F$  .
- 1 - حدد التوترين  $U_1$  و  $U_2$  .
  - 2 - ما شحنة كل المكثفين  $Q_1$  و  $Q_2$  .

##### تمرين 2

- نشحن مكثفا سعته  $C_1=2\mu F$  تحت توتر  $U=100V$  ثم نربطه بقطبي مكثف آخر غير مشحون ، سعته  $C_2=0,5\mu F$  .
- 1 - عين الشحنة الابتدائية  $Q$  للمكثف الذي سعته  $C_1$  .
  - 2 - احسب التوتر بين مربطي كل من المكثفين بعد ربطهما .
- أجوبة: 1:  $Q=2.10^{-4}C$  2:  $U_1=U_2=80V$

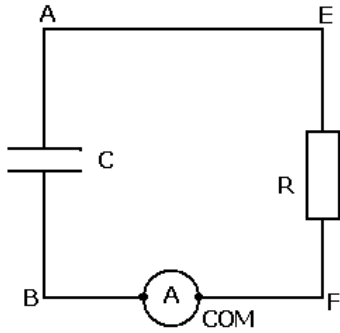
##### تمرين 3

- نعتبر مكثفات مماثلة حيث سعة كل واحد هي  $100\mu F$  .
- 1 - كم ، وكيف يمكن تجميعها للحصول على مكثف مكافئ سعته  $5mF$  ؟
  - 2 - نشحن هذا التجميع تحت توتر قيمته  $40V$  . ما شحنة هذا التجميع وما شحنة كل مكثف ؟

#### ثنائي القطب RC

##### تمرين 1

نعتبر تفريغ مكثف سعته  $C$  في موصل أومي مقاومته  $R$  . علما أن الأمبيرمتر يشير إلى قيمة موجبة خلال هذه التجربة .



- 1 - وجه الدارة وحدد منحى التيار الكهربائي المار بها .
- 2 - حدد الاصطلاح المستعمل بالنسبة للمكثف والموصل الأومي ، واكتب تعبير التوتر بين مربطي كل منهما .
- 3 - أكتب العلاقة بين  $i$  ( شدة التيار ) و  $U_{AB}$  ( التوتر بين مربطي المكثف ) .
- 4 - بتطبيق قانون إضافية التوترات حدد العلاقة بين  $U_{FE}$  و  $U_{AB}$  ثم استنتج المعادلة التفاضلية التي يحققها التوتر  $U_{AB}$  .

##### تمرين 2 شحن مكثف

نشحن مكثفا سعته  $C=10\mu F$  من خلال التركيب التالي :

تغذية المولد مستقرة ، يزود الدارة بتوتر  $E=12,0V$  . مقاومة الموصل الأومي  $R=10k\Omega$  .

عند اللحظة  $t=0$  المكثف غير مشحون ونغلق قاطع التيار  $K$  .

- 1 - لتكن  $q_B=q$  شحنة اللبوس  $B$  للمكثف . نضع  $i = \frac{dq}{dt}$  ، وجه

على الدارة التيار  $i(t)$  .

2 - نضع  $U_{BD}=U$  ، أكتب تعبير  $U_{AB}$  بدلالة  $U$  وعناصر الدارة .

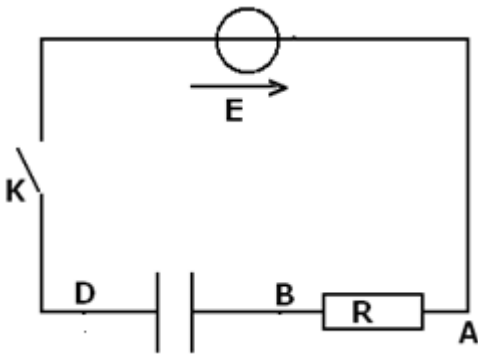
3 - أكتب المعادلة التفاضلية التي تحقق  $u(t)$  .

4 - حل المعادلة التفاضلية هو على الشكل التالي :  $u(t) = A(1 - e^{-\frac{t}{\tau}})$

4 - 1 حدد التعابير الحرفية  $A$  و  $\tau$  وأحسب قيمها .

4 - 2 عبر عن تيار الشحن  $i(t)$

5 - عبر حرفيا ، عند اللحظة  $t=0$  ، ثم أحسب قيم :



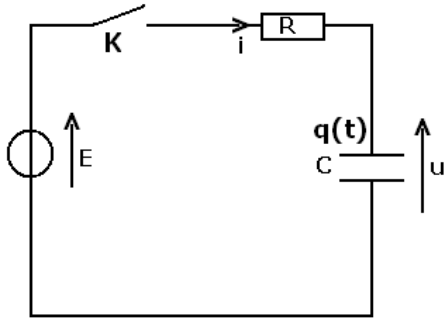
$$u - \frac{du}{dt}, i, \text{ و } \frac{di}{dt}$$

6 - 1 حدد عند  $t_{1/2}$  اللحظة التي يصل فيها التوتر  $u(t)$  إلى القيمة  $\frac{E}{2}$  . ثم قارنها مع ثابتة الزمن  $\tau$  .

6 - 2 في أية لحظة تكون عندنا  $\frac{E}{4}$  ثم  $\frac{E}{8}$  ؟

### تمرين 3

تركب في الدارة الكهربائية مكثفا سعته  $C$  غير مشحون على التوالي مع موصل أومي مقاومته  $R$  ثم نغلق قاطع التيار  $K$  عند اللحظة  $t=0$  .  
1 - أوجد المعادلة التفاضلية التي تعبر عن تغيرات شحنة المكثف بدلالة الزمن .



2 - حل المعادلة التفاضلية هو :  $q(t) = Ae^{\frac{t}{\tau}} + B$  . حيث  $\tau=RC$  ثابتة الزمن و  $A$  و  $B$  ثابتتان .

2 - 1 عندما  $t \rightarrow \infty$  ، يمكن اعتبار الدارة في النظام الدائم . ما شحنة المكثف  $q(\infty)$  في هذه الحالة ؟ استنتج الثابتة  $B$  .

2 - 2 باستعمال الشروط البدئية ، حدد الثابتة  $A$  واستنتج تعبير  $q(t)$  .

### تمرين 4 الطاقة في المكثف

نعتبر دارة كهربائية تضم على التوالي مولد للتيار المستمر  $I=0,2\text{mA}$  ، ومكثفا سعته  $C=400\mu\text{F}$  وقاطعا للتيار  $K$  وموصلا أوميا مقاومته  $R=1\text{k}\Omega$  . المكثف مفرغ بدئيا ، نغلق  $K$  في اللحظة  $t=0$  .

1 - حدد عند اللحظة  $t=0$  ، التوترات  $u_C(0)$  و  $u_R(0)$  و  $u_G(0)$  بالتتابع بين مريطي المكثف والموصل الأومي ومولد التيار المستمر .

2 - نوقف الشحن عند اللحظة  $t_1=10\text{s}$  وذلك بفتح قاطع التيار . أحسب في هذه اللحظة :

2 - 1 الشحنة  $q(t_1)$  للمكثف .

2 - 2 التوتر  $u_C(t_1)$  .

2 - 3 الطاقة  $W_e(t)$  المخزونة في المكثف .

3 - 1 أحسب الطاقة الحرارية  $E'$  المبددة في الموصل الأومي خلال المدة  $\Delta t=t_1-t_0$  .

3 - 2 أحسب  $r$  خارج قسمة الكلية المخزونة في المكثف على الطاقة الكلية  $E$  التي يمنحها المولد خلال مدة الشحن  $\Delta t$  . ماذا تستنتج ؟

3 - 3 ماذا يحدث إذا تم الاستمرار في شحن المكثف دون توقف ؟

### تمرين 6

نشحن مكثف سعته  $C=22\mu\text{F}$  ، بواسطة مولد مؤمئل للتيار يعطي تيارا شدته  $I=2\mu\text{A}$  .

1 - عبر عن شحنة اللبوس  $D$  للمكثف بدلالة  $I$  و  $t$  .

2 - أحسب  $q_D$  ، إذا كانت مدة الشحن تساوي 20 ثانية .

3 - احسب في هذه الحالة التوتر  $U_{DF}$  .

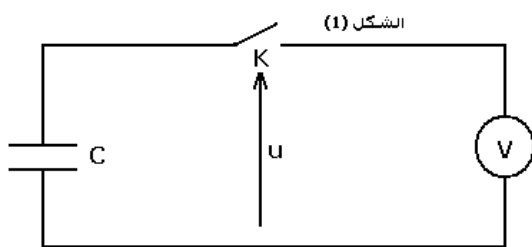
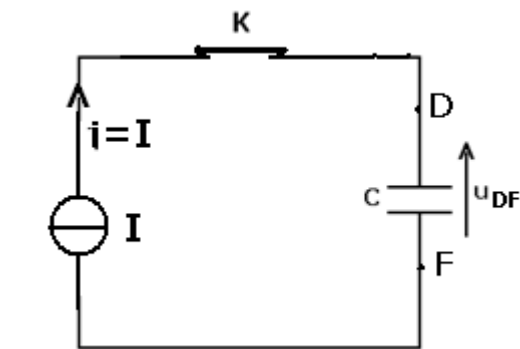
4 - ما المدة الزمنية اللازمة لشحن المكثف كليا ؟

التوتر الأقصى الذي يتحملة المكثف هو  $63\text{V}$  .

### تمارين توليفية حول RC

#### تمرين 1 : تفريغ مكثف في فولطمتر

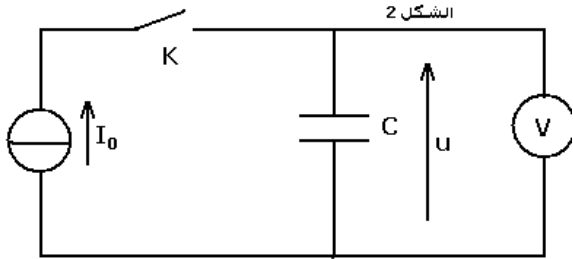
$I$  - نشحن مكثفا سعته  $C=8\mu\text{F}$  بواسطة مولد قوته الكهرومحرقة  $E=9,0\text{V}$  خلال مدة كافية لبلوغ التوتر بين مريطي المكثف القيمة  $U=E$  .



نربط المكثف السابق على التوالي مع فولطمتر ذي إبرة والذي يتصرف كموصل أومي مقاومته  $R_V$  .  
 باستخدام كاميرا رقمية ومعالجة الصور الملتقطة للفولطمتر نحصل على النتائج التالية :

t(s)	0	0.50	1.00	1.50	2.00	2.50	3.00	3.50	4.00	4.50	5.00
u(V)	9.00	6.58	4.82	3.52	2.58	1.89	1.38	1.01	0.74	0.54	0.40

- 1 - لماذا تم استعمال كاميرا رقمية لتتبع تطور إشارة الفولطمتر ؟
  - 2 - أكتب المعادلة التفاضلية التي يحققها التوتر  $u$  بين مربطي المكثف .
  - 3 - مثل مبيانيا تغير التوتر . أوجد مبيانيا الثابتة الزمنية للدارة ثم استنتج  $R_V$  .
- II - في تجربة أخرى نستعمل مولدا مؤمئلا للتيار ، لشحن المكثف السابق بتيار ثابت شدته  $I=65.0\mu A$  . الشكل (2) ونستعمل نفس الطريقة السابقة لتسجيل تغيير التوتر فنحصل على مبيان الشكل (3) .



- 1 - أوجد العلاقة بين الشدة  $i(t)$  والتوتر  $u$  بين مربطي المكثف .
- 2 - أوجد العلاقة بين شدة التيار المار في الفولطمتر  $i_1(t)$  والتوتر  $u$  بين مربطيه .
- 3 - باستخدام قانون العقد أثبت المعادلة التفاضلية التي يحققها التوتر  $u$  بين مربطي المكثف .
- 4 - بين أن الشحن يتم كأنه تم بواسطة مولد قوته الكهرومحرركة  $E=R_V \cdot I$  عبر موصل أومي مقاومته  $R_V$  .
- 5 - تأكد من هذه النتائج باستخدام مبيان الشكل (3)

