

مدة الإنجاز : 4 ساعات



الفرض الرابع في العلوم الفيزيائية

الكيمياء

التمرين 1 : 3 نقط

في كأس من فئة 250ml نمزج حجما  $V_A = 50ml$  من محلول كبريتات النحاس II تركيزه المولي  $C_A = 0,01mol/l$  وحجما  $V_B = 50ml$  من محلول نترات الفضة تركيزه المولي  $C_B = 0,01mol/l$ . نغمر في هذا الخليط صفيحة من النحاس وصفيحة من الفضة .

ثابتة التوازن المقرونة بالتفاعل الكيميائي بين  $Ag^+(aq)$  و  $Cu(s)$  هي :  $K_1 = 2 \times 10^{15}$

ثابتة التوازن المقرونة بالتفاعل الكيميائي بين :  $Ag(s)$  و  $Cu^{2+}(aq)$  هي :  $K_2 = 6 \times 10^{-16}$

1 - في أي منحى ستتطور المجموعة الكيميائية  $\{Cu(s), Cu^{2+}(aq), Ag(s), Ag^+(aq)\}$  واستنتج المعادلة الكيميائية المنمذجة لهذا التحول ( 1 نقطة )

2 - أنشئ الجدول الوصفي لهذا التحول باعتبار الحالة البدئية والحالة النهائية ( 1 نقطة )

3 - أحسب نسبة قيمة التقدم النهائي الحاصل خلال هذا التحول ، وما هو استنتاجك ؟ ( 1 نقطة )

التمرين 2 : إنجاز عود بالتركيز 4 نقط

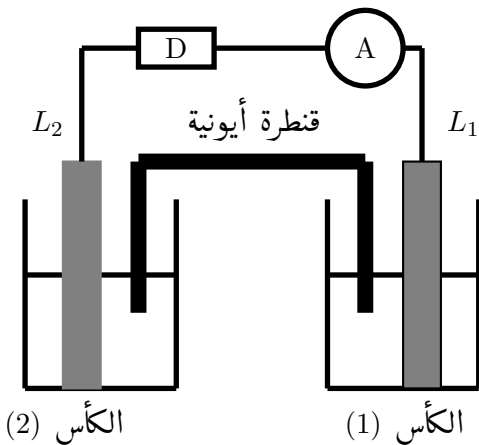
الأعمدة الكهربائية بالتركيز تستمد طاقتها من فرق تراكيز الأيونات الموجودة في محلولين . تستعمل ، بالأخص في الصناعة على مستوى الغلجنة ودراسة التآكل .

يهدف هذا التمرين إلى دراسة عمود بالتركيز نحاس - نحاس .

يتكون عمود من صفيحتين من النحاس  $L_1$  و  $L_2$  .

الصفيحة  $L_1$  مغمورة في الكأس (1) والذي يحتوي على المحلول  $S_1$  من كبريتات النحاس II  $(Cu^{2+}(aq) + SO_4^{2-}(aq))$  ذي التركيز

$C_1 = 1,0 \times 10^{-2}mol/L$  وحجمه  $V_1 = 50mL$



الكأس (2)

الكأس (1)

الصفيحة  $L_2$  مغمورة في الكأس (2) والذي يحتوي على المحلول  $S_2$  من كبريتات النحاس II ذي التركيز

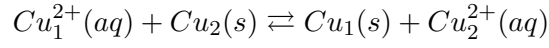
$C_2 = 1,0 \times 10^{-1}mol/L$  وحجمه  $V_2 = V_1$

نصل الصفيحتين  $L_1$  و  $L_2$  بموصل أومي (D) وأمبير متر A وقاطع التيار K ونصل المحلولين  $S_1$  و  $S_2$  بقنطرة أيونية .

نرمز ل  $Cu^{2+}_{(1)}(aq)$  لأيونات  $Cu^{2+}(aq)$  الموجودة في الكأس (1) و ل  $Cu^{2+}_{(2)}(aq)$  لأيونات  $Cu^{2+}(aq)$  الموجودة في

الكأس (2)

عند غلق قاطع التيار K ، يحدث داخل العمود تفاعل أكسدة واختزال معادلته الكيميائية :



يشير الأميتر إلى مرور تيار كهربائي شدته ثابتة  $I = 140mA$ .

نعطي ثابتة التوازن الموافقة لهذا التحول هي :  $K = 1$  و  $1F = 9,65 \times 10^4 C/mol$

1 - أحسب خارج التفاعل  $Q_{r,i}$  عند بداية التفاعل واستنتج القطب الموجب للعمود ( 1 نقطة )

2 - أثبت تعبير التقدم  $x$  للتفاعل الحاصل بدلالة الزمن  $t$ . واحسب نسبة هذا التقدم عند اللحظة  $t = 60ms$ . ( 1,5

نقطة )

3 - أوجد التركيزين  $[Cu_{(1)}^{2+}]_{eq}$  و  $[Cu_{(2)}^{2+}]_{eq}$  في كل من الكأسين (1) و (2) عندما يستهلك العمود كليا. ( 1,5 نقطة )



## الفيزياء

## التمرين 1 : الموجات الضوئية 2 نقط

نضئ فتحة دائرية قطرها  $a$  بواسطة ضوء أحادي اللون ، فتحدث ظاهرة الحيود حيث نعاين على شاشة تبعد على الفتحة بمسافة  $D$  ، ما يلي :

– بالنسبة لضوء أحمر طول موجته  $\lambda_1 = 633nm$  ، نحصل على بقعة مركزية قطرها  $L_1 = 8cm$

– بالنسبة لضوء أصفر طول موجته  $\lambda_2$  نحصل على بقعة مركزية قطرها  $L_2 = 7,5cm$  يعبر عن الفرق الزاوي في هذه الحالة بالعلاقة التالية :

$$\theta = 1,22 \cdot \frac{\lambda}{a}$$

1 – أرسم تباينة التجربة موضحا عليها شكل البقع الضوئية ( 0,5 نقطة )

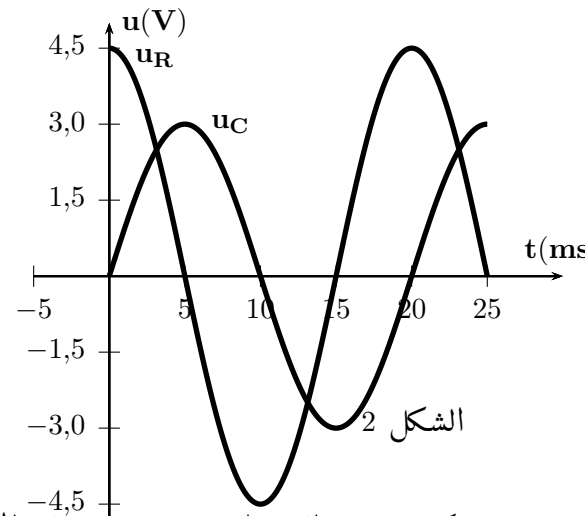
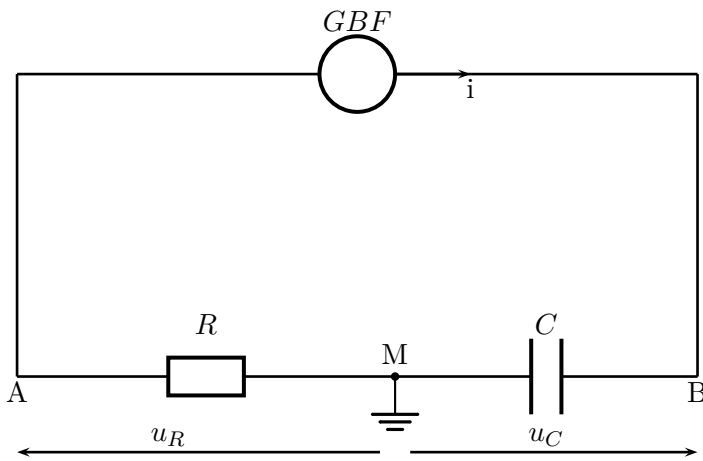
2 – أوجد العلاقة بين  $\lambda$  و  $D$  و  $a$  و  $L$  ( 0,5 نقطة )

3 – بين أن النسبة  $\lambda/L$  ثابتة . ( 0,5 نقطة )

4 – أحسب طول الموجة  $\lambda_2$  . ( 0,5 نقطة )

التمرين 2 : دراسة ذبذبات قسرية في دائرة  $RLC$  ( 2,5 نقط )

لتحديد السعة  $C$  لمكثف تم العثور عليه ، قام أستاذ العلوم الفيزيائية مع تلاميذته بإنجاز التركيب الكهربائي الممثل في الشكل 1 والذي يتضمن المكثف مجهول السعة وموصل أومي مقاومته  $R = 300\Omega$  ومولد دي تردد منخفض يزود الدارة بتوتر كهربائي  $u(t)$  متناوب جيبي وجهاز كاشف التذبذب معلوماتي يمكن من معاينة التوترين  $u_C(t)$  التوتر بين مربطي المكثف و  $-u_R(t)$  التوتر بين مربطي الموصل الأومي . المنحنيات المحصل عليها ممثلة في الشكل 2 ،



يكتب تعبير التوتر اللحظي بين مربطي المكثف على الشكل التالي :  $u_C(t) = U_{cm} \cos(2\pi N.t + \varphi)$  بحيث أن  $\varphi$  هو

فرق الطور بين  $u_C(t)$  و  $i(t)$

1 – باعتمادك على منحنيات الشكل 2 ، حدد :

1-1 – التردد  $N$  للتوتر  $u(t)$  ( 0,25 نقطة )

1-2 – القيمة القصوى للتوتر  $u_C(t)$  و  $u_R(t)$  واستنتج الشدة القصوى للتيار الذي يمر في الدارة ( 0,75 نقطة )

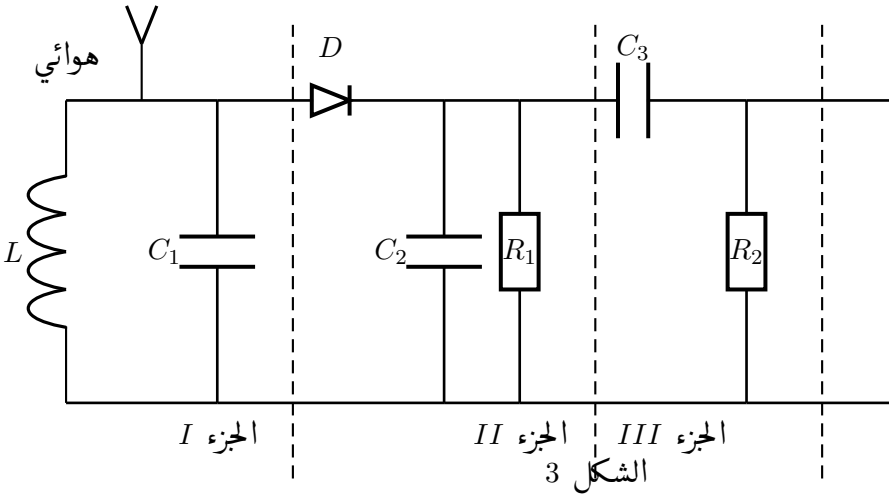
- 3-1 - فرق الطور  $\varphi$  واستنتج تعبير التوتر اللحظي  $u_C(t)$  والشدة اللحظية للتيار  $i(t)$  ( 0,75 نقطة )  
 2 - باعتمادك على تعبير شدة التيار  $i(t)$  ، أحسب قيمة السعة  $C$  للمكثف ( 0,75 نقطة ) .

التمرين 3 : استقبال موجة مضمّنة الوسع وإزالة التضمين  $RLC$  ( 2,5 نقط )

يحتوي جهاز الراديو البسيط على ثلاثة أجزاء كما هي ممثلة في الشكل 3 .

الإشارة المنبعثة من محطة إذاعية تعيبرها كالتالي :

$$u_s(t) = 2(1 + 0.5\cos(200\pi.t)) \cos(328 \times 10^3\pi.t)$$



1 - بين أن عملية التضمين الوسع تتم بشكل جيد . ( 0,5 نقطة )

2 - يتكون الجزء I من هوائي ووشيعه معامل تحريضها  $L$  ومقاومتها مهملة ومكثف  $C_1$  مركبين على التوازي .

أ - ما هو دور الذي يلعبه هذا الجزء ؟ ( 0,25 نقطة )

ب - لاستقبال الإشارة مضمّنة الوسع  $u_s(t)$  يجب استعمال وشيعه معامل تحريضها  $L = 0,1H$  ومكثف سعته  $C_1$  قابلة للضبط ، حدد قيمة هذه السعة لكي تتمكن هذه الدارة من استقبال هذه الإشارة .

3 - يمكن الجزئين II و III من إزالة التضمين

أ - ما الدور الذي يلعبه الجزء III ؟ ( 0,25 نقطة )

ب - اختر من بين المكثفات التالية  $10\mu F$  و  $100\mu F$  و  $1\mu F$  السعة التي تمكن من الحصول على كشف غلاف جيد

علما أن قيمة المقاومة  $R_1 = 2k\Omega$  ( 0,75 نقطة )

ج - اشرح الدور الذي يلعبه الصمام الثنائي  $D$  في الجزء II للحصول على كشف غلاف جيد ( 0,75 نقطة )

التمرين 4 : دراسة حركة جسم صلب على مستوى مائل بوجود احتكاكات مائعة ( 3 نقط )

تنزلق قطعة صابون ، كتلتها  $m_1 = 100g$  بدون سرعة بدئية وفق الخط الأكبر ميلا لمستوى مائل ومائل بزاوية

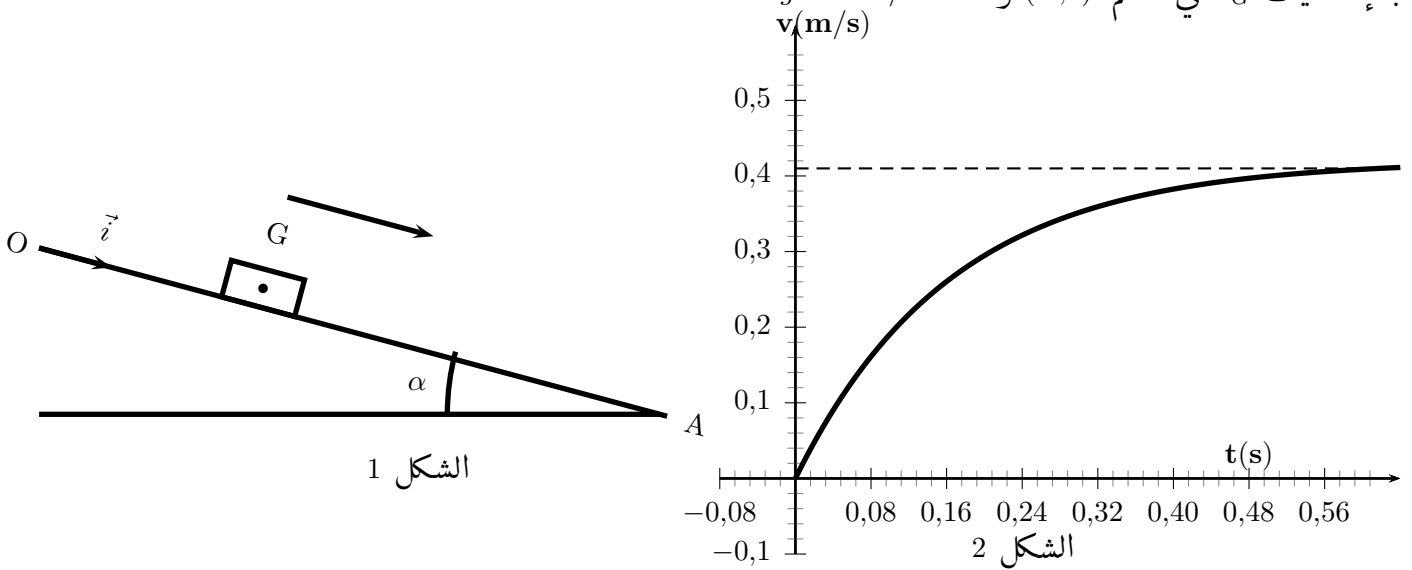
$\alpha = 15^\circ$  بالنسبة للمستوى الأفقي .

تمثل الوثيقة أسفله منحنى تغيرات سرعة قطعة الصابون أثناء انزلاقها بدلالة الزمن  $t$

نفترض أن المستوى المائل يطبق على قطعة الصابون قوة احتكاك مائع تعيبرها كالتالي :  $\vec{f} = -k\vec{v}$  وأن الاحتكاكات



الناجمة عن تأثير السطح المائل على قطعة الصابون مهملة .  
ندرس حركة القطعة في مرجع مرتبط بسطح الأرض والذي نعتبره غاليليا ونعلم موضع  $G$  مركز القطعة في كل لحظة بالإحداثيات  $x_G$  في المعلم  $(O, \vec{i})$  ونأخذ  $g = 10m/s^2$



الشكل 1

الشكل 2

I - دراسة حركة قطعة الصابون  $S_1$

- 1 - أوجد القوى المطبقة على  $S_1$  ( 0,25 نقطة )
- 2 - بتطبيق القانون الثاني لنيوتن ، بين أن المعادلة التفاضلية التي تحققها  $v(t)$  سرعة مركز القصور  $G$  هي :

$$\frac{dv}{dt} = C - \frac{1}{\tau}v$$

محددا تعبير الثابتين  $\tau$  و  $C$  ( 0,75 نقطة )

- 3 - بين أن السرعة  $v$  لقطعة الصابون تأخذ قيمة حدية  $v_l$  . حدد تعبيرها بدلالة  $m_1$  و  $g$  و  $k$  و  $\alpha$  ( 0,5 نقطة )
- 4 - حدد مبيانيا  $v_l$  واستنتج قيمة الثابتة  $k$  و  $\tau$  ( 0,5 نقطة )
- 5 - دراسة مقارنة حركتي القطعتين  $S_1$  و  $S_2$  .

نعتبر أن سرعة قطعة الصابون تبلغ القيمة الحدية  $v_l$  بعد تمام المدة الزمنية  $5\tau$

في تجربة ثانية نستعمل قطعة صابون  $S_2$  من نفس النوع الأولى لكن نختلف عنها في الكتلة بحيث أن  $m^2 = 2m_1$  خلال النظام الانتقالي تقطع القطعة  $S_1$  المسافة  $d_1 = 20cm$  بينما القطعة الثانية تقطع المسافة  $d_2 = 80cm$  بحيث أن  $d_2 > d_1$  أحسب المدة الزمنية  $\Delta t$  الفاصلة بين وصول القطعتين إلى النقطة  $A$  الموجودة في أسفل المنحدر ، والتي تبعد عن  $O$  بمسافة  $OA = 1m$  ( 1 نقطة )

التمرين 5 : دراسة حركة قذيفة ( 3 نقط )

ينطلق متزلج كتلته بالإضافة إلى لوازمه  $m = 75kg$  ، من نقطة  $A$  توجد على ارتفاع  $H$  من مستوى سطح الأرض ، بدون سرعة بدئية على مسار دائري  $\widehat{AB}$  شعاعه  $r = 1,25m$  ، يوجد في مستوى رأسي .  
نمعلم النقطة  $M$  من المسار الدائري بالأفصول الزاوي  $\theta = (\widehat{OA}, \widehat{OM})$  ( أنظر الشكل 1 ) ينزل المتزلج بدون احتكاك على المسار الدائري ليغادره عندما يصل النقطة  $B$  بسرعة  $v_B$  أفقية .  
يتصل الجزء الدائري بجزء مستقيمي  $BD$  طوله  $L = 5m$  ومائل بزاوية  $\beta = 30^\circ$  على مستوى سطح الأرض .



نهمل جميع أنواع الاحتكاكات ونأخذ  $g = 10m/s^2$

1 - دراسة حركة مركز قصور المتزلج على الجزء الدائري  $\widehat{AB}$

1-1 - بتطبيق مبرهنة الطاقة الحركية ، أوجد تعبير السرعة  $v_B$  للمتزلج لحظة مروره من  $B$  ، ( 0,5 نقطة )

1-2 - بتطبيق القانون الثاني لنيوتن في أساس فريني ، أوجد تعبير  $R$  شدة القوة المطبقة من طرف المسار الدائري في

النقطة  $M$  على المتزلج بدلالة كل من سرعة مركز قصور المتزلج و  $r$  و  $g$  و  $\theta$  و  $m$  كتلة المتزلج ولوازمه و استنتج

شدة القوة  $\vec{R}$  المطبقة من طرف المسار الدائري على المتزلج في النقطة  $B$  . ( 0,75 نقطة )

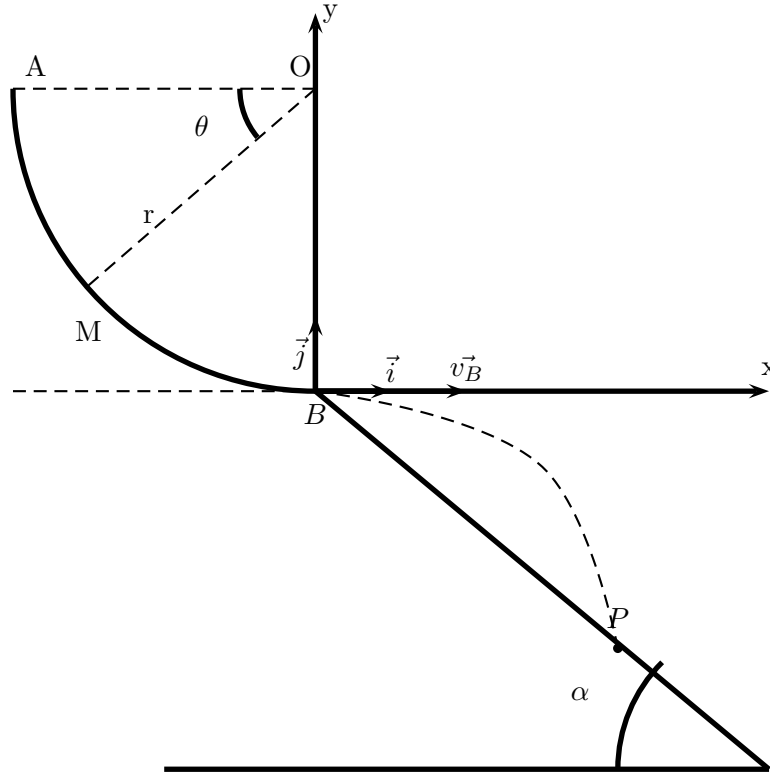
2 - أوجد معادلة مسار المتزلج في المعلم  $(B, \vec{i}, \vec{k})$  . نختار كأصل التواريخ لحظة مرور مركز قصور المتزلج من الموضع  $B$

( 0,5 نقطة )

3 - حدد إحداثيات موضع سقوط مركز قصور المتزلج على السطح  $BD$  ( 0,5 نقطة )

4 - ما السرعة الذنوية  $v_{Bmin}$  التي يجب أن تمر بها  $G$  من  $B$  لتسقط على سطح الأرض بعد تجاوزها المستوى المائل

$BD$  ( 0,75 نقطة )



الشكل 1