

# الامتحان الوطني الموحد للبكالوريا

## الدورة الاستدراكية 2013

### الموضوع

RS27

الكيمياء (7 نقط): تصنيع إستر ذي نكهة التفاح - العمود نحاس/ألومنيوم

الجزءان 1 و 2 مستقلان

الجزء 1: تصنيع إستر ذي نكهة التفاح

النكهات الغذائية مركبات كيميائية طبيعية يُستخرج أغلبها من الفواكه، كما يلجأ إلى تصنيعها في المختبرات، ومن بين هذه النكهات نكهة فاكهة التفاح التي تعزى إلى وجود مُستخرج طبيعي من التفاح أو إلى وجود إستر (E) مُصنع هو بوتانات 3- مثل البوتيل الذي يستعمل كثيرا في الصناعة الغذائية والعطور. يهدف هذا الجزء إلى دراسة تصنيع الإستر (E) وتتبع التطور الزمني لهذه الأسترة.

المعطيات:

$\text{CH}_3-\text{CH}_2-\text{CH}_2-\text{C} \begin{array}{l} \text{O} \\ \parallel \\ \text{O}-\text{CH}_2-\text{CH}_2-\text{CH}-\text{CH}_3 \\   \\ \text{CH}_3 \end{array}$	الصيغة نصف المنشورة للإستر (E)
ثابتة التوازن المقرونة بتفاعل الأسترة $K = 4$	

1. يُمكن تصنيع الإستر (E) انطلاقا من حمض كربوكسيلي (A) وكحول (B). حدد الصيغة نصف المنشورة لكل من الحمض (A) والكحول (B). 0,5
2. ننجز هذا التصنيع باستعمال تركيب التسخين بالارتداد، حيث ندخل في حوالة التركيب  $n_A = 0,12 \text{ mol}$  من الحمض (A) و  $n_B = 0,12 \text{ mol}$  من الكحول (B) وقطرات من محلول حمض الكبريتيك وبعض حصى الخفان.
- 1.2. أذكر الفائدة من استعمال التسخين بالارتداد. 0,25
- 2.2. أعط الدور الذي يقوم به حمض الكبريتيك أثناء عملية التصنيع. 0,25
- 3.2. أنشئ الجدول الوصفي لتقدم التفاعل الحاصل. 1
- 4.2. أثبت أن تعبير ثابتة التوازن المقرونة بهذا التفاعل هو  $K = \frac{x_{\text{eq}}^2}{(n_A - x_{\text{eq}})^2}$ . حيث  $x_{\text{eq}}$  تقدم التفاعل عند حالة توازن المجموعة الكيميائية. استنتج قيمة  $x_{\text{eq}}$ . 1,25
- 5.2. أحسب قيمة  $r$  مردود هذا التصنيع. 0,5
- 6.2. باستعمال نفس التركيب التجريبي ونفس الحالة البدئية للمتفاعلين ونفس الحفاز:
- أ. كيف يمكن تسريع تصنيع الإستر (E)? 0,25
- ب. كيف يمكن رفع قيمة  $x_{\text{eq}}$ ? 0,25

الجزء 2: العمود نحاس/ألومنيوم

ننجز عمودا باستعمال مزدوجتين (مختزل/مؤكسد) من نوع  $M^{n+}(\text{aq})/M(\text{s})$  حيث  $M$  فلز و  $M^{n+}$  الأيون الفلزي الموافق له. مكونات هذا العمود هي:

- محلول مائي لكلورور الألومنيوم  $\text{Al}^{3+}(\text{aq}) + 3 \text{Cl}^{-}(\text{aq})$  تركيزه المولي  $C = 0,1 \text{ mol.L}^{-1}$
- محلول مائي لكبريتات النحاس II  $\text{Cu}^{2+}(\text{aq}) + \text{SO}_4^{2-}(\text{aq})$  تركيزه المولي  $C = 0,1 \text{ mol.L}^{-1}$
- صفيحة من الألومنيوم  $\text{Al}(\text{s})$ ؛
- صفيحة من النحاس  $\text{Cu}(\text{s})$ ؛
- قنطرة أيونية من نترات البوتاسيوم.

### المعطيات:

- للمحلولين نفس الحجم ؛  $IF = 9,65.10^4 \text{ C.mol}^{-1}$  ؛  $M(\text{Al}) = 27 \text{ g.mol}^{-1}$  ؛  
- ثابتة التوازن المقرونة بالمعادلة  $3 \text{ Cu}^{2+}(\text{aq}) + 2 \text{ Al}(\text{s}) \rightleftharpoons 3 \text{ Cu}(\text{s}) + 2 \text{ Al}^{3+}(\text{aq})$  هي  $K = 10^{20}$ .

1. أحسب قيمة  $Q_{r,i}$  خارج التفاعل عند الحالة البدئية للمجموعة الكيميائية. 0,5

2. استنتج منحنى التطور التلقائي للمجموعة الكيميائية عند اشتغال العمود. 0,25

3. حدد، معلا جوابك، قطبية كل إلكترود. 0,75

4. نركب بين مرطبي هذا العمود موصلا أوميا فيمر في الدارة تيار كهربائي شدته  $I = 40 \text{ mA}$  لمدة زمنية  $\Delta t = 1 \text{ h } 30 \text{ min}$ .

1.4. بين أن تعبير كمية مادة الألومينيوم المتفاعل هو  $n(\text{Al}) = \frac{I \cdot \Delta t}{3 \cdot F}$ . 0,75

2.4. استنتج قيمة  $m(\text{Al})$  كتلة الألومينيوم المتفاعل خلال المدة  $\Delta t$ . 0,5

### الفيزياء (13 نقطة)

#### التمرين 1 (3 نقط): انتشار موجة ميكانيكية متوالية

خلال حصة للأشغال التطبيقية، قام أستاذ مع تلاميذه بدراسة انتشار موجة ميكانيكية متوالية على سطح الماء باستعمال حوض الموجات، قصد التعرف على بعض خصائصها.

1. يُحدث مسمار رأسي (S) متصل بهزاز تردده  $N = 20 \text{ Hz}$ ، عند اللحظة  $t_0 = 0$  موجة متوالية جيبيية على السطح الحر لماء حوض الموجات، فنتشر دون خمود ولا انعكاس. يمثل الشكل (1) مظهر سطح الماء عند اللحظة  $t_1$  حيث تمثل الدوائر خطوط الذرى.

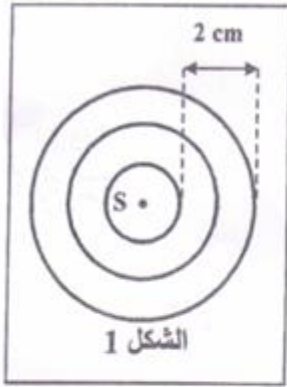
1.1. هل الموجة المنتشرة على سطح الماء طولية أم مستعرضة؟ علل جوابك. 0,5

2.1. عين قيمة طول الموجة  $\lambda$ . 0,25

3.1. استنتج قيمة  $v$  سرعة انتشار الموجة على سطح الماء. 0,5

4.1. نعتبر نقطة M من وسط الانتشار تبعد عن المنبع S بالمسافة  $SM = 5 \text{ cm}$ . 0,5

أحسب قيمة التأخر الزمني  $\tau$  لحركة M بالنسبة للمنبع S.



الشكل 1



الشكل 2

2. نضع في حوض الموجات صفيحتين رأسيين تشكلان حاجزا به فتحة عرضها  $a$  ونشغل من جديد الهزاز بالتردد  $N = 20 \text{ Hz}$ . يمثل الشكل (2) مظهر سطح الماء عند لحظة  $t$ .

1.2. سمّ الظاهرة التي يبرزها الشكل (2). علل جوابك. 0,5

2.2. حدد، معلا جوابك، قيمة سرعة انتشار الموجة بعد اجتيازها للحاجز. 0,75

#### التمرين 2 (5 نقط): دراسة ثنائيات القطب RC و RL و RLC

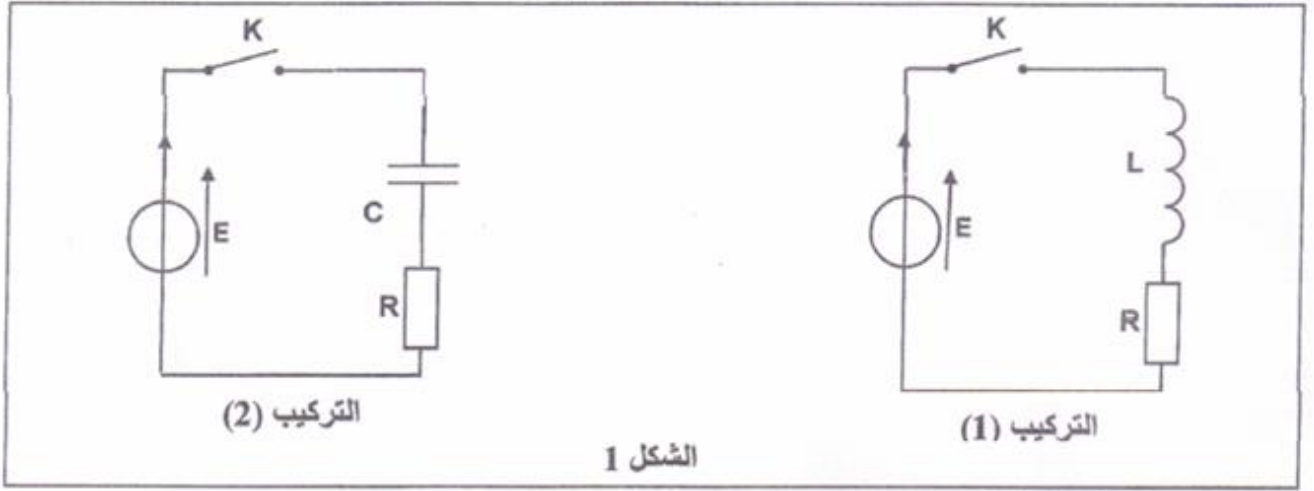
شمكن معاينة التوتر  $u_R(t)$  بين مرطبي موصل أومي من دراسة استجابة ثنائي القطب RC أو RL لرتبة توتر، وتصرفه في دارة كهربائية، وكذا دراسة التذبذبات الكهربائية في دارة RLC متوالية. يهدف هذا التمرين إلى تعرف نوع ثنائي القطب وتحديد بعض المقادير المميزة لمركباته، وكذا دراسة التبادل الطاقى في دارة RLC متوالية.



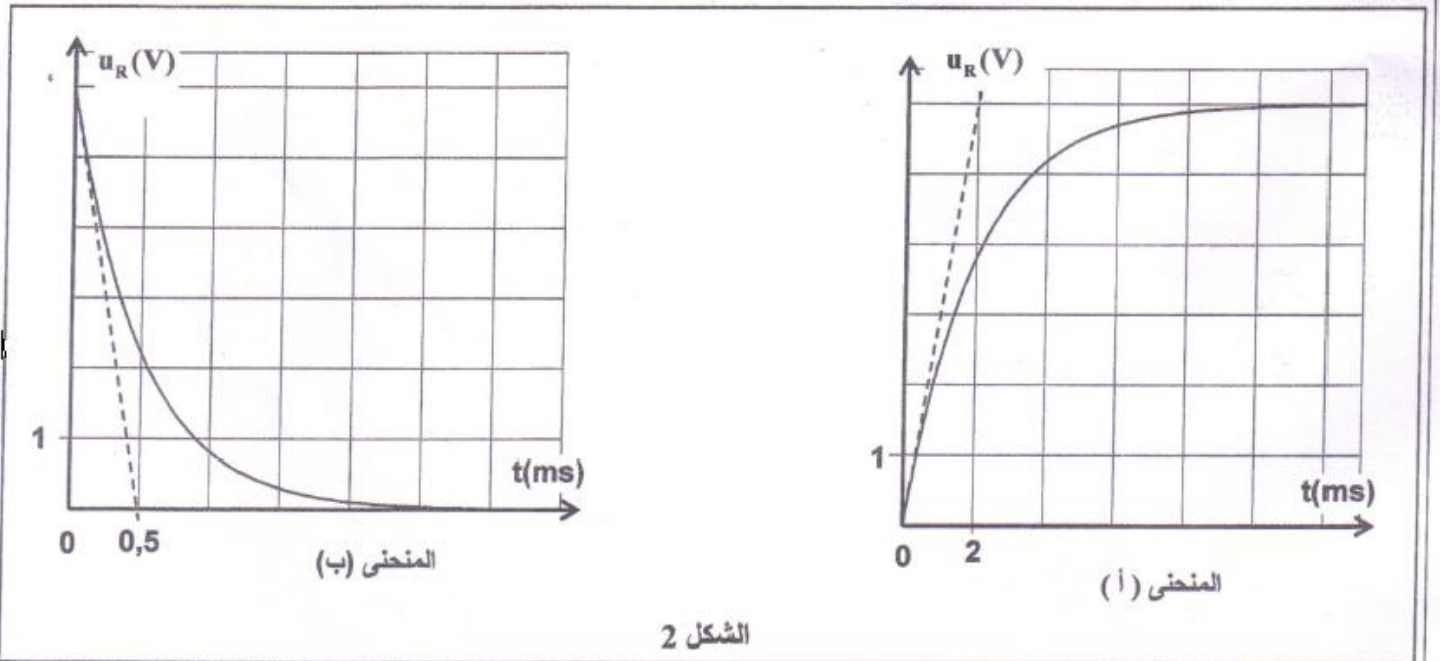
# 1. دراسة ثنائي القطب RC و RL

ننجز على التوالي التركيبين الكهربائيين (1) و (2) الممثلين في الشكل (1):

- يتكون التركيب (1) من مولد  $G$  مؤمّل للتوتر قوته الكهرومحرّكة  $E$  ووشية معامل تحريضها  $L$  ومقاومتها مهملة وموصل أومي مقاومته  $R = 10 \Omega$  وقاطع التيار  $K$ .
- يتكون التركيب (2) من مولد  $G$  مؤمّل للتوتر قوته الكهرومحرّكة  $E$  ومكثف سعته  $C$  وموصل أومي مقاومته  $R = 10 \Omega$  وقاطع التيار  $K$ .



عند اللحظة  $(t=0)$ ، نغلق قاطع التيار في كل تركيب ونعاين بواسطة جهاز ملائم التوتر  $u_R(t)$  بين مربطي الموصل الأومي في كل تركيب فنحصل على المنحنيين (أ) و (ب) الممثلين في الشكل (2).



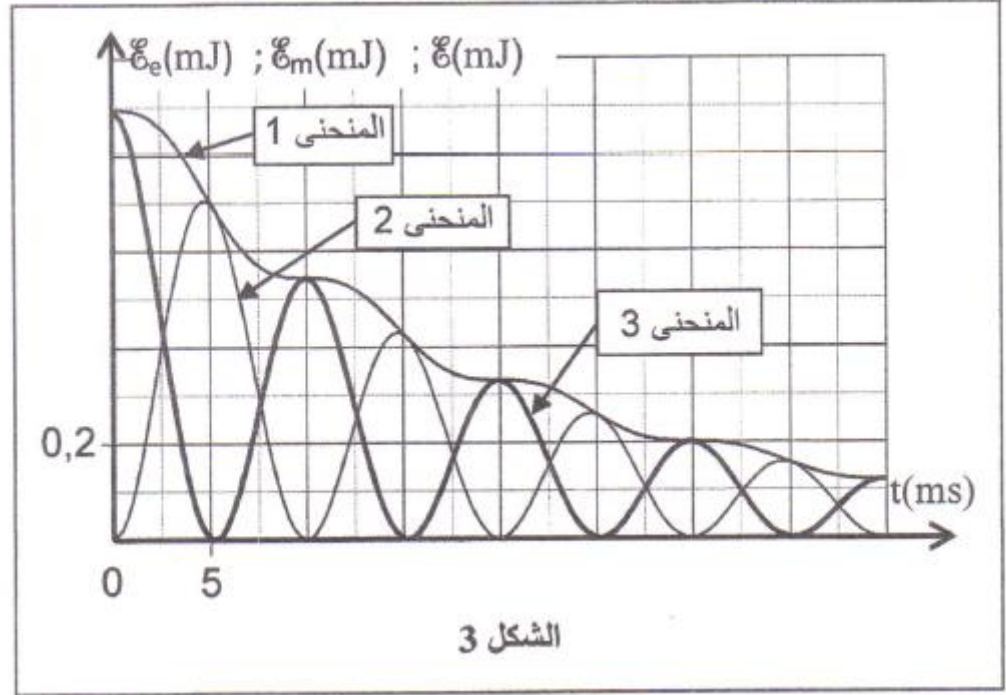
- 1.1 0,5 بين أن المنحنى (أ) يوافق التركيب الكهربائي (1).  
 2.1 0,75 أثبت أن المعادلة التفاضلية التي يحققها التوتر  $u_R(t)$  بين مربطي الموصل الأومي في التركيب (1) تكتب:

$$\frac{du_R}{dt} + \frac{R}{L} \cdot u_R = \frac{R \cdot E}{L}$$

- 3.1 0,75 حل المعادلة التفاضلية هو  $u_R = A \cdot (1 - e^{-\frac{t}{\tau}})$ . أوجد تعبير كل من الثابتين  $A$  و  $\tau$  بدلالة برامترات الدارة.

- 4.1. باستغلال المنحنى (أ):  
 أ. عين مبيانيا قيمة كل من القوة الكهرمحركة E وثابتة الزمن  $\tau$ . 0,5  
 ب. استنتج قيمة معامل التحريض L للوشية. 0,5  
 5.1. باستغلال المنحنى (ب) الذي يوافق التركيب (2):  
 أ. أوجد قيمة C سعة المكثف. 0,5  
 ب. عين اللحظة التي يشحن فيه المكثف كليا. 0,25

2. نعوض في التركيب (1) المولد G بمكثف مشحون بدنيا. تمثل وثيقة الشكل (3) التطور الزمني للطاقة الكهربائية  $\mathcal{E}_e$  المخزونة في المكثف، والطاقة المغنطيسية  $\mathcal{E}_m$  المخزونة في الوشية، والطاقة الكلية  $\mathcal{E}$  للدائرة حيث  $\mathcal{E} = \mathcal{E}_e + \mathcal{E}_m$ .  
 1.2. أقرن كل منحنى بالطاقة الموافقة له. 0,75  
 2.2. حدد، بين اللحظتين  $t_0 = 0$  و  $t_1 = 30$  ms، قيمة  $\Delta \mathcal{E}$  تغير الطاقة الكلية للدائرة. 0,5



الشكل 3

### التمرين 3 (5 نقط): الكرة المستطيلة

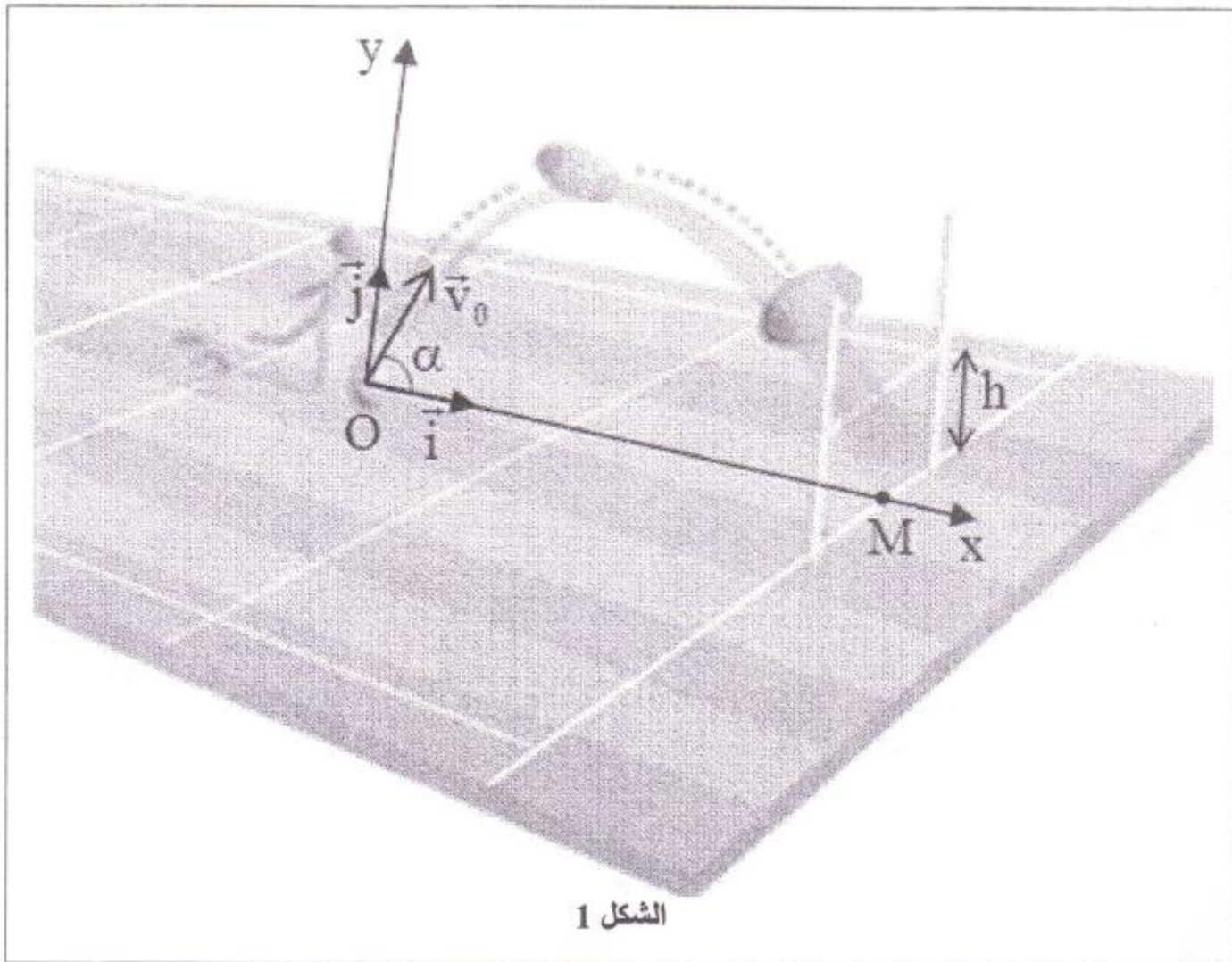
تستأثر عدد من الرياضات الجماعية ككرة القدم والكرة المستطيلة وكرة السلة... بتتبع الملايين من المتفرجين عبر العالم، وتشكل ضربات الجزاء فرصا حقيقية لتسجيل الأهداف حيث تلعب الشروط البدنية دورا أساسيا في ذلك. يتكون مرمى ملعب الكرة المستطيلة من عارضتين رأسيين متوازيتين وعارضة أفقية توجد على علو  $h$  من سطح الأرض (الشكل 1 - الصفحة 6/6).  
 يهدف هذا التمرين إلى دراسة حركة G مركز قصور كرة مستطيلة في مجال الثقالة المنتظم، وتعرف تأثير الشروط البدنية على تسجيل ضربة الجزاء.

خلال حصة تدريبية لفريق على تسديد ضربات الجزاء، نفذ لاعب ضربة جزاء من موضع O يوجد على المسافة OM من خط المرمى في لحظة نعتبرها أصلا للتواريخ ( $t=0$ ) بسرعة بدنية  $\vec{v}_0$  تكون زاوية  $\alpha$  مع المستوى الأفقي. M هو وسط خط المرمى المحصور بين العارضتين الرأسيتين.  
 لدراسة حركة مركز القصور G لكرة مستطيلة كتلتها  $m$ ، نختار معلما متعامدا ممنظما  $(O, \vec{i}, \vec{j})$  مرتبطا بالأرض (الشكل 1).

### المعطيات:

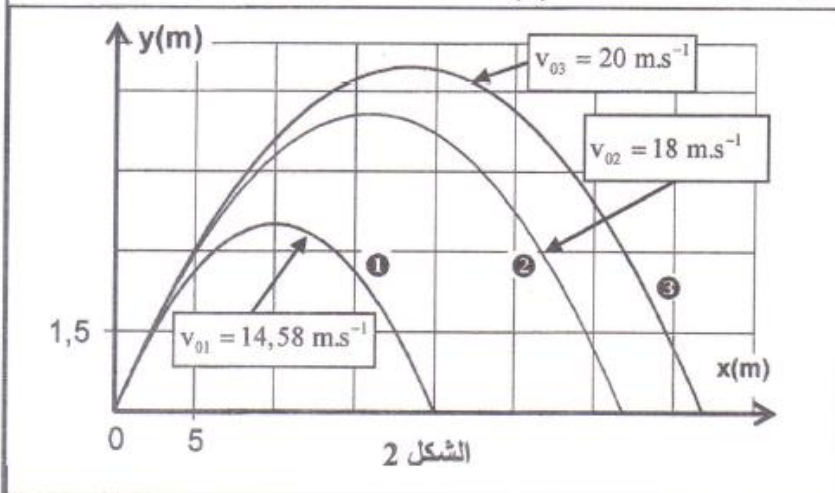
- نهمل تأثير الهواء وجميع الاحتكاكات؛
- $g = 10 \text{ m.s}^{-2}$  ؛  $OM = 22 \text{ m}$  ؛  $h = 3 \text{ m}$  .





الشكل 1

1. بتطبيق القانون الثاني لنيوتن، أثبت المعادلتين التفاضليتين اللتين تحققهما  $v_x$  و  $v_y$  إحداثيتي متجهة السرعة  $\vec{v}_G$  في المعلم  $(O, \vec{i}, \vec{j})$ . 0,75
2. أوجد التعبير الحرفي للمعادلتين الزمئيتين  $x(t)$  و  $y(t)$  لحركة  $G$ . 1
3. استنتج التعبير الحرفي لمعادلة مسار حركة  $G$ . 0,5
4. بين أن تعبير المدى هو  $x_p = \frac{v_0^2 \cdot \sin 2\alpha}{g}$ . 0,75
5. يعتبر الهدف مسجلا عند مرور الكرة فوق العارضة الأفقية وبين العارضتين الرأسيتين. خلال محاولات قذف ضربة الجزاء بنفس الزاوية  $\alpha_0$  وبسرعات بدئية مختلفة لثلاثة لاعبين 1 و 2 و 3 تم تصوير حركة الكرة. وباستعمال وسائل معلوماتية تم الحصول على وثيقة الشكل (2) الممثلة لمسارات حركة  $G$ .



الشكل 2

- 1.5 حدد من بين اللاعبين من سيتمكن من تسجيل الهدف. علل جوابك. 0,75
- 2.5 ما هو تأثير قيمة السرعة البدئية على مدى وقمة المسار؟ 0,5
- 3.5 أوجد قيمة الزاوية  $\alpha_0$ . 0,75