



مدة الإنجاز : 2 ساعات

## الفرض الرابع في العلوم الفيزيائية

### الكيمياء : 8 نقطة

نعطي عند درجة الحرارة  $25^\circ C$  :

$$pK_{A1} = pK_A(HCOOH/HCOO^-) = 3,8$$

$$pK_{A2} = pK_A(CH_3COOH/CH_3COO^-) = 4,8$$

الجزء الأول :

نحضر محلولاً مائياً A ، انطلاقاً من حجم  $V_1 = 10ml$  من محلول حمض الميثانويك  $HCOOH(aq)$  تركيزه المولي  $C_1 = 0,10mol/l$  ومن حجم  $V'_1 = 90ml$  من محلول مائي لميثانوات الصوديوم  $HCOONa$  تركيزه المولي  $C'_1 = 0,10mol/l$  . أعطي قياس  $pH$  المحلول القيمة  $pH_A = 4,75$

$$1 - \text{أحسب قيمتي النسبتين : } \frac{[HCOO^-]_i}{[HCOOH]_i} \text{ و } \frac{[HCOO^-]_{eq}}{[HCOOH]_{eq}} \text{ (1pt)}$$

2 - بمقارنة النسبتين ، ما هو استنتاجك حول تصرف حمض الميثانويك وأيون ميثانوات في المحلول A ؟ (0.5pt)

الجزء الثاني :

نحضر محلولاً مائياً B وذلك بمزج حجم  $V_2 = 70ml$  من محلول حمض الإيثانويك  $CH_3COOH(aq)$  تركيزه المولي  $C_2 = 0,1mol/l$  وحجم  $V'_2 = 30ml$  من محلول مائي لإيثانوات الصوديوم  $CH_3COONa$  تركيزه المولي  $C'_2 = 0,10mol/l$

عند قياس  $pH$  المحلول نحصل على القيمة  $pH_B = 4,4$

$$1 - \text{أحسب قيمتي النسبتين : } \frac{[CH_3COO^-]_i}{[CH_3COOH]_i} \text{ و } \frac{[CH_3COO^-]_{eq}}{[CH_3COOH]_{eq}} \text{ (1pt)}$$

2 - بمقارنة النسبتين ، ما هو استنتاجك حول تصرف حمض الإيثانويك وأيون إيثانوات في المحلول B ؟ (0.5pt)

الجزء الثالث :

نمزج المحلولين A و B ونحصل على خليط حجمه  $V$  .

1 - أكتب المعادلة الكيميائية للتحويل الناتج في الخليط بين حمض الميثانويك وأيون الإيثانوات . (1pt)

2 - أحسب ثابتة التوازن المقرونة بهذا التحويل . (1pt)

3 - أحسب  $Q_{r,i}$  خارج النفاصل البدئي واستنتج منحي تطور هذا التحويل . (1pt)

4 - باعتمادك على الجدول الوصفي لتقدم التفاعل ، أحسب التقدم النهائي  $x_f$  ونسبة التقدم  $\tau$  للتفاعل . (1pt)

5 - استنتج  $pH$  الخليط . (1pt)



## الفيزياء : 12 نقطة

### الجزء الأول : الكهرباء

#### I \_ الطاقة الكهربائية لدارة $RLC$ متوالية حرة

نشحن مكثف سعته  $C$  بواسطة مولد مؤتمل للتوتر قوته الكهرمحركة  $E = U_0 = 5V$  . بعد مدة كافية لشحن المكثف كلياً نفرغ المكثف ( $C$ ) في وشيعة معامل تحريضها  $L$  ومقاومتها الداخلية مهملة . فنحصل على تذبذبات كهربائية حرة .

1 \_ أثبت المعادلة التفاضلية التي تحققها الشحنة  $q(t)$  للبوس الموجب للمكثف ( $C$ ) (0.5)

2 \_ حل المعادلة التفاضلية يكتب على الشكل التالي :  $q(t) = Q_0 \cos\left(\frac{2\pi}{T_0} \cdot t\right)$

بحيث أن  $Q_0$  شحنة المكثف عند اللحظة  $t = 0$  .

حدد العلاقة بين  $Q_0$  و  $C$  و  $U_0$  (0.25pt)

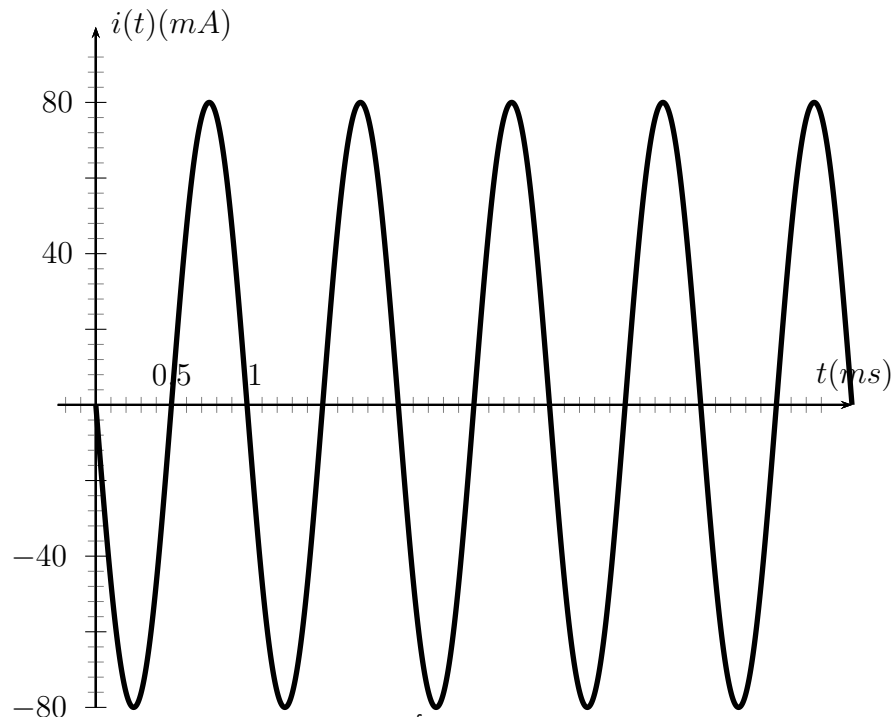
3 \_ الطاقة الكهربائية للمكثف خلال التذبذبات الكهربائية :  $E_e$  والطاقة المغنطيسية للوشيعة خلال التذبذبات الكهربائية :  $E_m$  .

أوجد تعبري  $E_m$  و  $E_e$  بدلالة  $q(t)$  و  $\frac{dq}{dt}$  واستنتج الطاقة الكلية للدارة  $LC$  هي :  $E_T = \frac{1}{2C} Q_0^2$  (1pt)

4 \_ باعتمادك على  $E_T$  و  $E_e$  و  $E_m$  بين أن  $i(t) = \frac{dq}{dt} = -I_m \sin\left(\frac{2\pi}{T_0} \cdot t\right)$  ( نأخذ الحل السالب ل  $i(t)$  )

محددًا تعبير  $I_m$  بدلالة  $Q_0$  و  $L$  و  $C$  و  $T_0$  بدلالة  $L$  و  $C$  (1pt)

5 \_ يمثل الشكل أسفله تغيرات شدة التيار  $i(t)$  بدلالة الزمن  $t$



اعتمادًا على العلاقات السابقة والمنحنى الممثل أعلاه ، حدد كل من  $Q_0$  و  $C$  و  $L$  (1pt)

6 \_ في حالة أخذ بعين الاعتبار المقاومة الداخلية للوشيعة ، أثبت المعادلة التفاضلية التي تحققها الشحنة  $q(t)$  .

مثل شكل المنحنى  $q(t)$  مع احترام قيمة شبه الدور  $T$  . (0.75pt)



## II – دراسة دائرة $RLC$ المتوالية القسرية

نجعل المجموعة ، المكثف السابق ( $C$ ) والوشية ذات المعامل التحريض  $L$  ومقاومة داخلية غير مهمة مع إضافة موصل أومي مقاومته  $R$  قابلة للضبط ، تخضع إلى توتر كهربائي جيبي مطبق من طرف مولد  $GBF$  ذي تردد قابل للضبط تعبيره كالتالي :  $u(t) = 5\sqrt{2}\cos(2\pi N.t + \varphi_u)$  .  
عندما نضبط تردد المولد  $GBF$  على القيمة  $N = 10^3 Hz$  والموصل على قيمة  $R = 90\Omega$  ، يعطي جهاز أمبيرمتر مركب على التوالي في الدارة الكهربائية قيمة قصوية للشدة الفعالة للتيار المار في الدارة  $I_0 = 50mA$  .

1 – ضع تبيانة للتركيب الكهربائي ، ما الظاهرة الملاحظة في هذه التجربة ؟ (0.5pt)

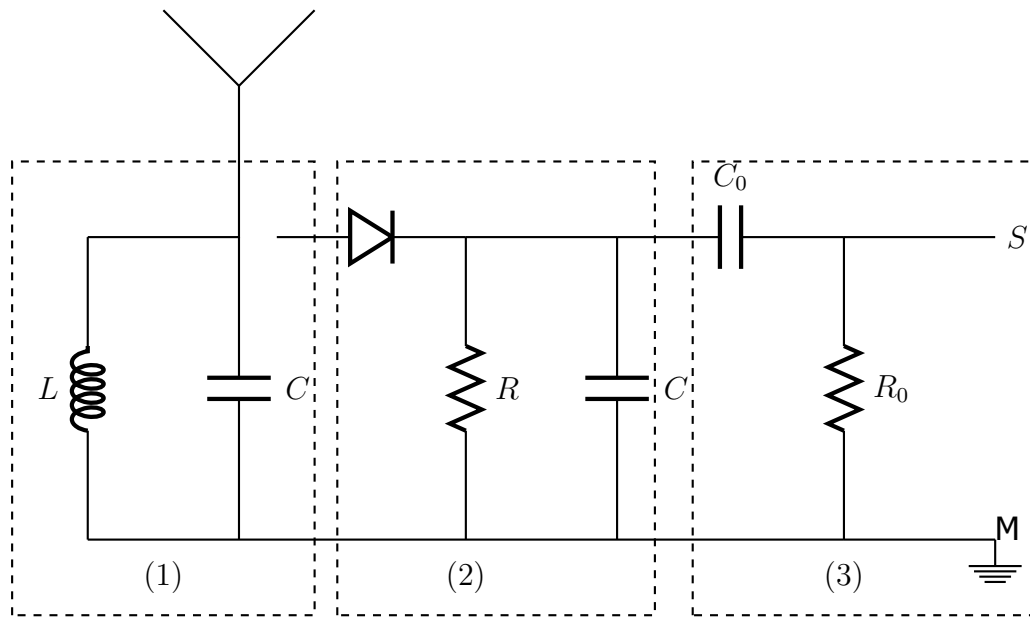
2 – احسب المقاومة الكلية  $R_T$  للدائرة واستنتج المقاومة الداخلية للوشية . (0.5pt)

3 – تبين التجربة أن المنطقة الممررة ذات  $3dB$  قيمتها  $\Delta N = 100Hz$  .  
أحسب معامل الجودة  $Q$  (0.25pt)

4 – في تجربة ثانية حيث نضبط المقاومة على القيمة  $R = 200\Omega$  . مثل شكل المنحنى  $I = f(N)$  المحصل عليه وفسر ما تأثير المقاومة على الدارة  $RLC$  (0.5pt)

## III – إزالة التضمين

نستعمل وشية معامل تحريضها  $L'$  ومقاومتها الداخلية مهمة والمكثف السابق  $C$  في دارة أنتقاء معلومة تم إرسالها باعتماد تضمين الوسع لموجة حاملة ترددها  $F_p = 1852Hz$  . تردد المعلومة  $f_s = 185,2Hz$  .  
يعطي الشكل 2 التركيب المستعمل في الاستقبال والمتكون من ثلاثة أجزاء .



1 – حدد دور الجزء 3 في هذا التركيب . (0.25pt)

2 – حدد قيمة الجداء  $LC$  لانتقاء الموجة المراد التقاطها بشكل جيد . نأخذ  $\pi^2 = 10$  . (0.5pt)

3 – بين أن المجال الذي يجب أن تنتمي إليه قيمة المقاومة  $R$  لكشف غلاف التوتر المضمن في هذا

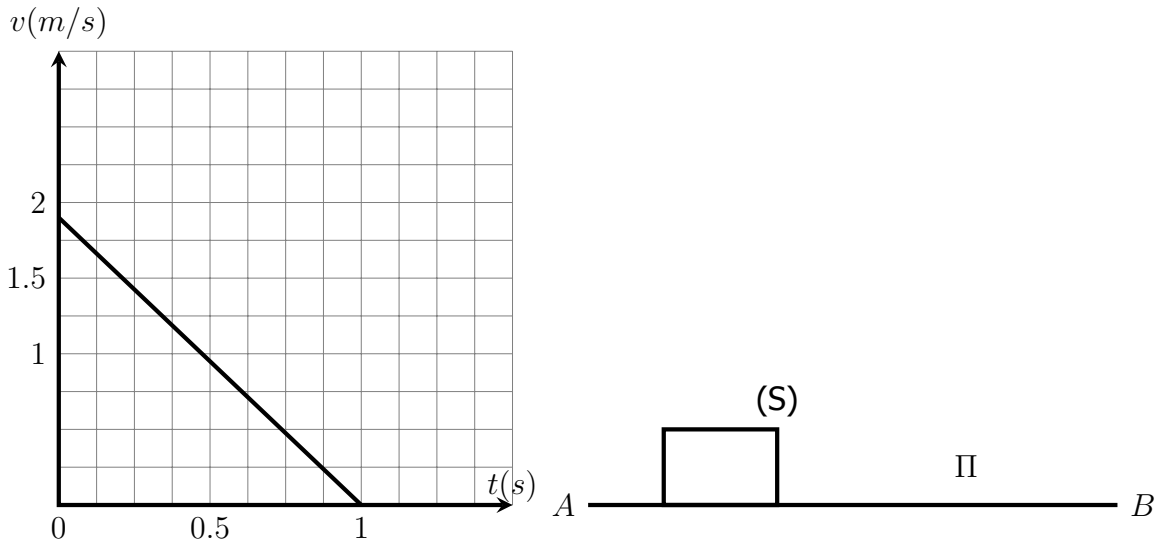
التركيب بشكل جيد هو :  $\frac{4\pi^2 L}{T_p} \ll R \ll \frac{4\pi^2 L \cdot T_s}{T_p^2}$  ، أحسب حدي هذا المجال علما أن  $L = 1,5mH$

(1pt)



## الجزء الثاني : قوانين نيوتن

نريد دراسة حركة مركز قصور جسم صلب  $(S)$  كتلته  $m = 0,5\text{kg}$  على مستوى  $(\Pi)$ .  
نقبل خلال هذه الدراسة أن القوة  $\vec{R}$  المطبقة من طرف المستوى  $(\Pi)$  على الجسم  $(S)$  تكون مع  
المنظمي على هذا المستوى زاوية  $\varphi$  ثابتة خلال الحركة. نأخذ  $g = 10\text{m/s}^2$ .  
1 - المستوى  $(\Pi)$  أفقي. نطلق الجسم  $(S)$  من نقطة  $A$ ، بسرعة بدئية  $\vec{v}_0$  موازية للمستوى  $(\Pi)$ .  
فينزل على خط مستقيمي ويتوقف بعد قطعه المسافة  $D$  انطلاقا من النقطة  $A$ . يمثل المنحنى  
الممثل في الشكل 1 تغيرات السرعة اللحظية بدلالة الزمن  $t$ .



باعتمادك على المنحنى الممثل في الشكل أعلاه :

- 1 - أوجد المعادلات :  $v(t)$  و  $x(t)$  محددًا السرعة البدئية  $v_0$  والتسارع  $a_x$  واستنتج طبيعة الحركة عند قطع الجسم  $(S)$  المسافة  $D$  (0.75pt)
- 2 - أحسب  $D$  (0.5pt)
- 3 - 1 بتطبيق القانون الثاني لنيوتن بين أن شدة القوة  $R$  المطبقة من طرف المستوى  $(\Pi)$  على  $(S)$  تبقى ثابتة. (0.5pt)
- 4 - 1 بين أن  $R = m\sqrt{a_x^2 + g^2}$ . (0.5pt)
- 5 - 1 أحسب قيمة  $R$ ، واستنتج قيمة الزاوية  $\varphi$  (0.5pt)
- 2 - 2 نميل المستوى  $(\Pi)$  بزاوية  $\alpha$ . ونطلق الجسم من النقطة  $A$  بدون سرعة بدئية، فينزل الجسم  $(S)$  في حركة مستقيمية حسب الخط الأكبر ميل. نعرف معامل الاحتكاك  $k = \tan\varphi$ .
- 2 - 1 بتطبيق القانون الثاني لنيوتن بين أن  $a_x = g(\sin\alpha - k\cos\alpha)$  (0.75pt)
- 2 - 2 ما طبيعة الحركة في الحالتين :  $\alpha > \varphi$  و  $\alpha = \varphi$ . (0.5pt)