



تمارين  
RL

## تصحيح تمارين الكهرباء الدارة RC و RL و RLC السنة الثانية بكالوريا علوم فيزيائية وعلوم رياضية

### المكثفات

#### تمرين 1

1 - حساب التوتيرين  $U_1$  و  $U_2$   
بما أن المكثفين مركبين على التوالي فإن التوتر بين مربطيهما هو :  $U=U_1+U_2$

$$\text{ونعلم أن } U = \frac{Q}{C} \text{ و } U_2 = \frac{Q_2}{C_2} \text{ و } U_1 = \frac{Q_1}{C_1}$$

أي أن  $U = \frac{Q_1}{C_1} + \frac{Q_2}{C_2}$  وبما أن التيار المار في الدارة متوالية هو نفسه في جميع نقط الدارة .

$$U = Q \left( \frac{1}{C_1} + \frac{1}{C_2} \right) \Rightarrow Q = \frac{U}{\left( \frac{1}{C_1} + \frac{1}{C_2} \right)} \text{ أي أن } Q = Q_1 = Q_2$$

وبالتالي :

$$U_1 = \frac{Q_1}{C_1} = \frac{Q}{C_1}$$

$$U_1 = \frac{U}{\left( \frac{1}{C_1} + \frac{1}{C_2} \right)} = \frac{U}{C_1 \cdot \left( \frac{1}{C_1} + \frac{1}{C_2} \right)}$$

$$U_1 = \frac{C_2 \cdot U}{C_1 + C_2} = 200V$$

$$U_2 = \frac{C_1 \cdot U}{C_1 + C_2} = 100V$$

2 - من خلال السؤال السابق لدينا :

$$Q_1 = Q_2 = C_1 U_1 = 2 \cdot 10^{-4} C$$

#### تمرين 2

نشحن مكثفا سعته  $C_1=2\mu F$  تحت توتر  $U=100V$  ثم نربطه بقطبي مكثف آخر غير مشحون ، سعته  $C_2=0,5\mu F$  .

1 - عين الشحنة الابتدائية  $Q$  للمكثف الذي سعته  $C_1$  .

2 - احسب التوتر بين مربطي كل من المكثفين بعد ربطهما .

$$\text{أجوبة: } 1: Q=2 \cdot 10^{-4} C \quad 2: U_1=U_2=80V$$

#### تمرين 3

من خلال المعطيات أننا نريد الحصول على مكثف مكافئ سعته أكبر بالنسبة لكل مكثف أي يجب أن نركب المكثفات على التوازي .

بما أن لها نفس السعة :



تمارين

RL

## تصحيح تمارين الكهرباء

### الدائرة RC و RL و RLC

## السنة الثانية بكالوريا علوم فيزيائية وعلوم رياضية

2 - شحنة هذا التجميع :

$$Q = C \cdot U = 0,20C$$

- شحنة كل مكثف هي :

$$Q_1 = C_1 \cdot U = 4 \cdot 10^{-3}C$$

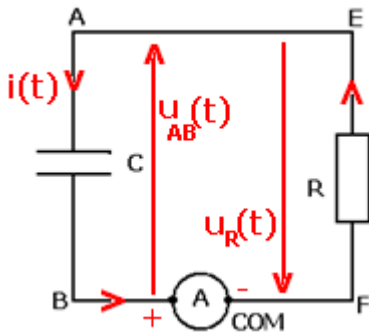
$$C = \sum_{i=1}^n C_i = n \cdot C_1 \Rightarrow n = \frac{C}{C_1}$$

$$n = 50$$

### الدائرة RC

#### تمرين 1

1 - توجيه الدائرة وتحديد منحى التيار الكهربائي المار في الدائرة :  
نعلم أن طريقة طريقة تركيب الأوميمتر المربط المشترك ( Com )  
يعتبر كقطب سالب ) هي أن التيار يخرج من القطب السالب ويدخل  
من القطب الموجب بالنسبة للمكثف فهو يدخل من اللبوس A أي  
يوافق المنحى الاصطلاحي .



شحنة اللبوس A هي q بحيث أن q دالة تزايدية إذن  $i = \frac{dq}{dt} > 0$

2 - الاصطلاح المستعمل هو : اصطلاح مستقبل بالنسبة للمكثف  
وبالنسبة للموصل الأومي .

تعبير التوتر بين مربطيهما هو :

$$u_{AB} = \frac{q_A}{C} = -u_R = -Ri(t)$$

$$u_{AB} = -R \cdot i(t)$$

4 - نطبق قانون إضافية التوترات :

$$u_{AB} = -u_R \Rightarrow u_{AB} + u_R = 0$$

$$u_{AB} + Ri(t) = 0 \quad (1)$$

$$i(t) = \frac{dq}{dt} = C \frac{du_{AB}}{dt}$$

$$(1) \Leftrightarrow u_{AB} + RC \frac{du_{AB}}{dt} = 0$$

#### تمرين 2 شحن مكثف

نشحن مكثفا سعته  $C=10\mu F$  من خلال التركيب التالي :

تغذية المولد مستقرة ، يزود الدارة بتوتر  $E=12,0V$  . مقاومة الموصل الأومي  $R=10k\Omega$  .

عند اللحظة  $t=0$  المكثف غير مشحون ونغلق قاطع التيار K .

1 - لتكن  $q_B=q$  شحنة اللبوس B للمكثف . نضع  $i = \frac{dq}{dt}$  ، وجه

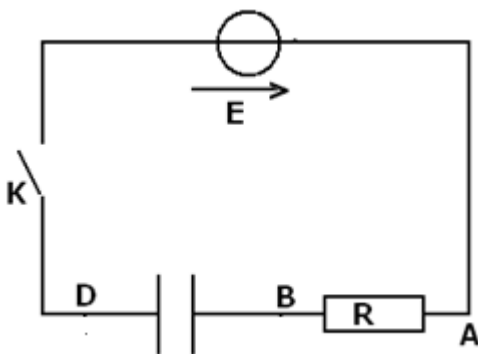
على الدارة التيار  $i(t)$  .

2 - نضع  $u_{BD}=u$  ، أكتب تعبير  $u_{AB}$  بدلالة u و عناصر الدارة .

$$u_{BD} = u$$

$$u = u_{BD} = \frac{q_B}{C}$$

ولدينا كذلك :





تمارين  
RL

## تصحيح تمارين الكهرباء الدارة RC و RL و RLC

### السنة الثانية بكالوريا علوم فيزيائية وعلوم رياضية

$$i(t) = \frac{dq}{dt}, u_{AB} = Ri(t)$$

$$u_{AB} = R \cdot \frac{dq}{dt} = RC \frac{du}{dt}$$

نطبق قانون إضافة التوترات بين A و D :

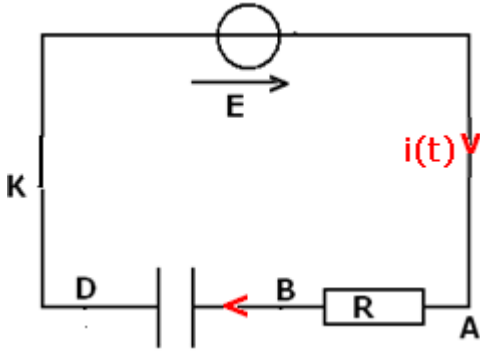
$$u_{AD} = u_{AB} + u_{BD}$$

$$E = RC \cdot \frac{du}{dt} + u$$

3 - أكتب المعادلة التفاضلية التي تحقق  $u(t)$  .

المعادلة التفاضلية التي تحقق  $u(t)$  هي :

$$E = RC \cdot \frac{du}{dt} + u$$



4 - حل المعادلة التفاضلية هو على الشكل التالي :  $u(t) = A(1 - e^{-\frac{t}{\tau}})$

4 - 1 حدد التعابير الحرفية ل A و  $\tau$  وأحسب قيمها .

نعوض في المعادلة التفاضلية الحل  $u(t) = A(1 - e^{-\frac{t}{\tau}})$

$$E = RCA \cdot \left(0 + \frac{1}{\tau} e^{-t/\tau}\right) + A(1 - e^{-t/\tau})$$

$$\left(\frac{RC}{\tau} - 1\right) = 0 \Rightarrow RC = \tau$$

$$A = E$$

$$u(t) = 10(1 - \exp(-t/0,1))$$

A قيمة القوة الكهرومحرركة للمولد و ثابتة الزمن  $\tau$  تساوي RC

$$\tau = RC$$

تطبيق عددي :

$$\tau = RC = 0,1s \text{ و } A = 10V$$

4 - 2 عبر عن تيار الشحن  $i(t)$

تعبير تيار الشحن  $i(t)$  :

$$i(t) = \frac{dq}{dt} \Rightarrow i(t) = C \frac{du}{dt} \Rightarrow i(t) = \frac{E}{\tau} \exp(-t/\tau)$$

$$u = 10(1 - \exp(-t/0,1)) \Rightarrow i(t) = 10^2 \exp(-t/0,1)$$

5 - عبر حرفيا ، عند اللحظة  $t=0$  ، ثم أحسب قيم :

$$\frac{di}{dt} \text{ و } \frac{du}{dt} \text{ ، } u \text{ ، } i$$

عند  $t=0$  لدينا :



تمارين

RL

## تصحيح تمارين الكهرباء

## الدائرة RC و RL و RLC

## السنة الثانية بكالوريا علوم فيزيائية وعلوم رياضية

$$\frac{di}{dt} = -\frac{E}{\tau^2} \exp(-t/\tau) \Rightarrow \left(\frac{di}{dt}\right)_{t=0} = -\frac{E}{\tau^2} \quad \left(\frac{du}{dt}\right)_{t=0} = \frac{E}{\tau} = 10^2 \text{ V/s}$$
$$u(0) = 0 \quad i(0) = \frac{E}{\tau} = 10^2 \text{ V/s}$$

6 - 1 حدد عند  $t_{1/2}$  اللحظة التي يصل فيها التوتر  $u(t)$  إلى القيمة  $\frac{E}{2}$  . ثم قارنها مع ثابتة الزمن  $\tau$  .

$$u(t_{1/2}) = E(1 - \exp(-t_{1/2}/\tau))$$

عند  $t_{1/2}$  تكون

$$u(t_{1/2}) = \frac{E}{2} = E \exp(-t_{1/2}/\tau)$$

$$\ln 2 = \frac{t_{1/2}}{\tau} \Rightarrow t_{1/2} = \tau \cdot \ln 2$$

6 - 2 في أية لحظة تكون عندنا  $\frac{E}{4}$  ثم  $\frac{E}{8}$  ؟

بنفس الطريقة نحصل بالنسبة ل  $\frac{E}{4}$  على :

$$t' = 2\tau \ln 2$$

بالنسبة ل  $\frac{E}{8}$

$$t' = 3\tau \ln 2$$

**تمرين 3**

1 - المعادلة التفاضلية التي تعبر عن تغيرات شحنة المكثف بدلالة الزمن :  
عند غلق قاطع التيار ، K ، حسب قانون لإضافية التوترات لدينا :

$$E = u_R(t) + u(t) \Rightarrow E = Ri(t) + \frac{q}{C}$$

$$i(t) = \frac{dq}{dt} \Rightarrow E = R \frac{dq}{dt} + \frac{q}{C}$$

$$EC = RC \frac{dq}{dt} + q$$

2 - حل المعادلة التفاضلية هو  $q(t) = Ae^{-\frac{t}{\tau}} + B$

2 - 1 شحنة المكثف  $q(\infty)$

$$q(t) = A \exp(-t/\tau) + B$$

$$q(\infty) = B$$

في النظام الدائم شحنة المكثف  $q(\infty) = C \cdot u(\infty)$  .

عندما  $t \rightarrow \infty$  فإن  $u(t)$  تؤول إلى  $E$  أي أن  $q(\infty) = C \cdot E$  ، وبالتالي فإن  $B = CE$

2 - 2 الشروط البدئية :



تمارين

RL

## تصحيح تمارين الكهرباء الدائرة RC و RL و RLC

### السنة الثانية بكالوريا علوم فيزيائية وعلوم رياضية

عند اللحظة  $t=0$  لدينا  $q(0)=0$  أي أن  $A = -CE$   $q(0) = A + CE = 0 \Rightarrow A = -CE$   
وبالتالي فتعبير  $q(t)$  هو على الشكل التالي :

$$q(t) = C.E(1 - \exp(-t/\tau))$$

#### تمرين 4 الطاقة في المكثف

1 - عند اللحظة  $t=0$  لدينا :

$$q(0) = C.u(0) = 0 \Rightarrow u(0) = 0 \text{ أي أن } q(0) = 0$$

بما أنه لدينا مولد مؤتمل للتيار فهو يزود الدائرة بتيار مستمر ثابت  $I_0 = 0,2\text{mA}$  فإن

$$u_R(0) = R.i(0) = R.I_0 = 0,2\text{V}$$

$$u_G(0) = u_C(0) + u_R(0)$$

حسب قانون إضافية التوترات فإن  $t=0, u_C(0)=0 \Rightarrow u_G(0) = u_R(0) = 0,2\text{V}$

2 - نوقف الشحن عند اللحظة  $t=10\text{s}$

2 - 1 حساب الشحنة  $q(t_1)$  للمكثف :

$$I_0 = \frac{dq}{dt} \Rightarrow dq = I_0 dt \text{ لدينا شدة التيار المار في الدارة هو :}$$

$$\int_0^{q_1} dq = I_0 \int_0^{t_1} dt \Rightarrow q_1 = I_0.t_1 = 2.10^{-3}\text{C}$$

2 - 2 التوتر  $u_C(t)$

$$q_1 = C.u_C(t) \Rightarrow u_C(t) = \frac{q_1}{C} = 5\text{V}$$

2 - 3 الطاقة  $\xi_e(t)$  المخزونة في المكثف :

$$\xi_e(t_1) = \frac{1}{2}C.u_C(t_1)^2 = 5.10^{-3}\text{J}$$

3 - 1 الطاقة المبددة بمفعول جول في الموصل الأومي :

$$E' = RI_0^2\Delta t = 4.10^{-4}\text{J}$$

3 - 2 مردود المولد  $r$  :

$$r = \frac{\xi_e(t_1)}{\xi_e(t_1) + E'} = 93\%$$

4 - أن شحن المكثف يتم بشكل جيد لأن ضياع الطاقة بفعل جول ضعيف لا يمثل سوى 7%  
في حالة ما تم استمرار في شحن المكثف دون توقف سيتلف هذا الأخير .

#### تمرين 6

1 - تعبیر  $q_D$  بدلالة  $I$  و  $t$  :

لدينا شدة التيار المار في الدارة هو :

$$I = \frac{dq}{dt} \Rightarrow dq = Idt$$

$$\int_0^{q_D} dq = I \int_0^t dt \Rightarrow q_D = I.t$$

2 - حساب  $q_D$  إذا كانت مدة الشحن 20 ثانية :

لدينا شدة التيار المار في الدارة هو :



تمارين  
RL

## تصحيح تمارين الكهرباء الدائرة RC و RL و RLC

### السنة الثانية بكالوريا علوم فيزيائية وعلوم رياضية

$$I_0 = \frac{\Delta q}{\Delta t} \Rightarrow \Delta q_D = I_0 \Delta t = 4.10^{-5} C$$

3 - حساب التوتر  $U_{DF}$  :

$$q_D = C \cdot u_{DF} \Rightarrow u_{DF} = \frac{q_D}{C} = \frac{I_0 \cdot \Delta t}{C} = 1,82V$$

4 - المدة الزمنية اللازمة لشحن المكثف كليا هي :

$$q_D = I_0 \cdot \Delta t \Rightarrow \Delta t = \frac{q_D}{I_0} = \frac{C \cdot u_{DFmax}}{I_0} = 692s$$

### تمارين توليفية حول RC

1 - استعمال كاميرا رقمية لتتبع تطور إشارة الفولطمتر لأنه لا يمكن تتبع إشارة الفولطمتر بواسطة العين المجردة أي أن الإبرة لا تستقر على قيمة معينة .

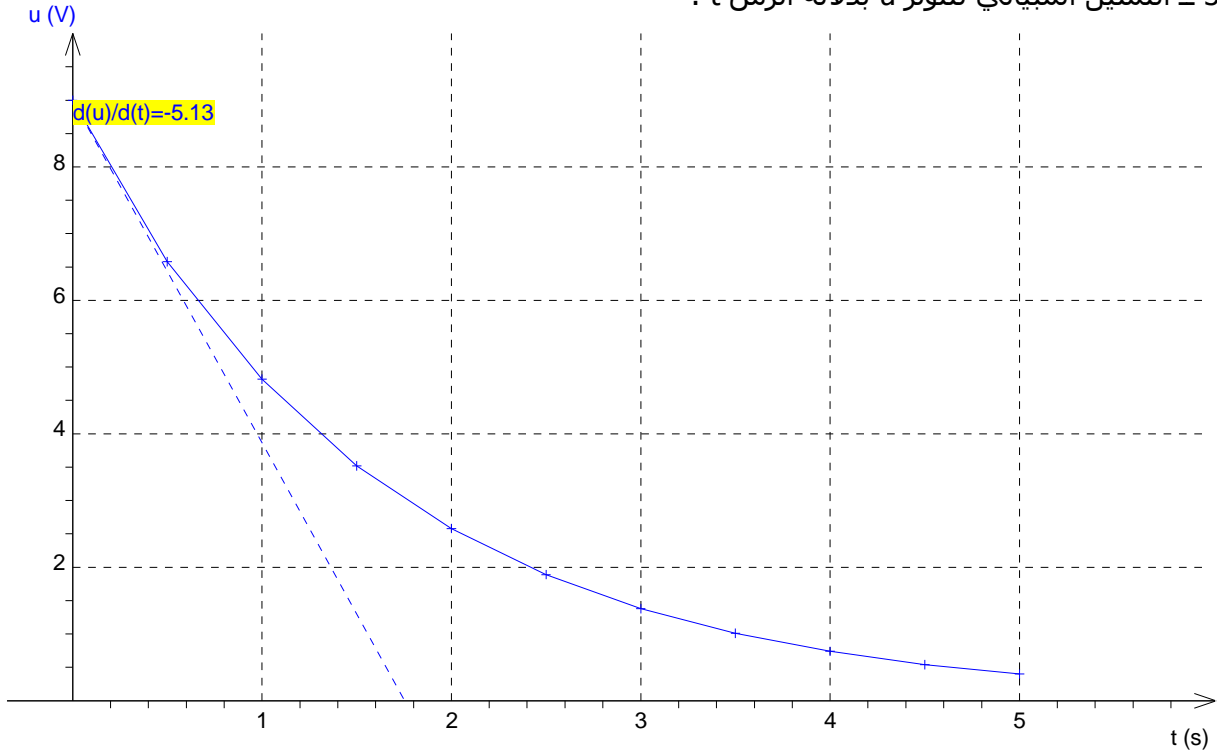
2 - المعادلة التفاضلية التي يحققها التوتر  $u_C$  بين مربطي المكثف :  
عند غلق قاطع التيار وحسب قانون إضافية التوترات :

$$u_C + u_V = 0 \Rightarrow u_C + R_V \cdot i(t) = 0$$

$$i(t) = \frac{dq}{dt} = C \cdot \frac{du_C}{dt}$$

$$u_C + R_V \cdot C \frac{du_C}{dt} = 0$$

3 - التمثيل المباني للتوتر  $u$  بدلالة الزمن  $t$  :



من خلال المنحنى يتبين أن  $\tau = 1,8s$

نستنتج  $R_V$  :

$$\tau = R_V \cdot C \Rightarrow R_V = \frac{\tau}{C} = 225k\Omega$$

II - 1 العلاقة بين الشدة  $i(t)$  والتوتر  $u$  بين مربطي المكثف :



## تصحيح تمارين الكهرباء الدارة RC و RL و RLC

### السنة الثانية بكالوريا علوم فيزيائية وعلوم رياضية

$$i(t) = \frac{dq}{dt} = C \cdot \frac{du}{dt}$$

2 - العلاقة بين شدة التيار الكهربائي  $i_1(t)$  المار في الفولطمتر و التوتر  $u$  بين مربطيه :

$$u = R_V \cdot i_1(t) \Rightarrow i_1(t) = \frac{u}{R_V}$$

حسب قانون أوم لدينا :  
3 - نطبق قانون العقد لدينا :

$$I = i(t) + i_1(t) \Rightarrow I = C \cdot \frac{du}{dt} + \frac{u}{R_V}$$

$$u + R_V \cdot C \frac{du}{dt} = R_V \cdot I$$

4 - نضع  $E = R_V \cdot I$  و  $\tau = R_V \cdot C$  تصح المعادلة التفاضلية على الشكل التالي :

$$u + \tau \frac{du}{dt} = E$$

ونعلم أن حل هذه المعادلة التفاضلية هو على الشكل التالي :  $u = E(1 - \exp(-t/\tau))$

مما يبين أن الشحن تم كأنه بواسطة مولد قوته الكهرومحرقة  $E$  بحيث أن  $E = R_V \cdot I$  .

5 - التأكد من هذه النتيجة ، نقوم بحساب  $E = R_V \cdot I = 14,625V$

وهذا لا يتوافق مع التمثيل المبياني ، من الممكن أن يكون الشكل غير صحيح .

### ثنائي القطب RL

#### تمرين 1

1 - التوترات المعاينة على شاشة راسم التذبذب :

$u_L(t)$  و  $u_R(t)$  .

2 - تعبير التوتر  $u_{DF}(t)$  بدلالة  $L$  و  $i(t)$  :

$$u_{DF}(t) = L \cdot \frac{di}{dt}$$

نستنتج تعبير  $u_{DF}(t)$  بدلالة الزمن في المجال  $[0ms, 6ms]$  :

حسب الشكل وفي المجال  $[0ms, 6ms]$   $i(t)$  لها معادلتين :

في المجال  $[0ms, 4ms]$  لدينا  $i_1(t) = a_1 t$  بحيث أن  $a_1$  المعامل

الموجه للجزء من المستقيم المار من أصل النظمة :

$$a_1 = \frac{\Delta i}{\Delta t} = \frac{0,7}{4 \cdot 10^{-3}} = 175A/s$$

$$i_1(t) = 175t \text{ أي أن } u_{DF}(t) = 100 \cdot 10^{-3} \cdot 175 = 17,5V$$

و  $u_{DF}(t) = 100 \cdot 10^{-3} \cdot 175 = 17,5V$  في المدخل  $Y_A$  و

$$u_R(t) = 1750t$$

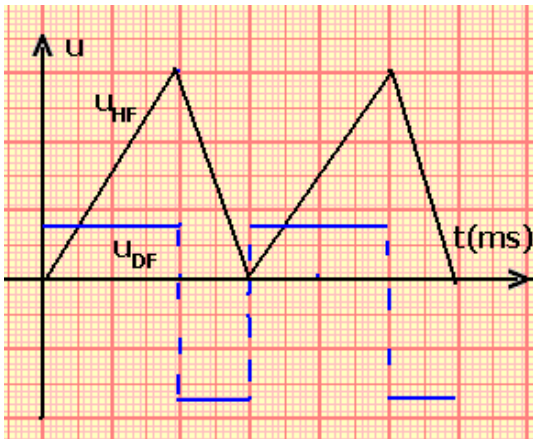
في المجال  $[4ms, 6ms]$  لدينا  $i_2(t) = a_2 t + b$

$$a_2 = \frac{\Delta i}{\Delta t} = -\frac{0,7}{2 \cdot 10^{-3}} = -350A/s$$

$$i_2(t) = -350t + b \Rightarrow 0 = -350 \times 6 \cdot 10^{-3} + b$$

$$b = 2,10A$$

$$u_2(t) = -3500t + 210 \text{ و } u_{DF}(t) = -100 \cdot 10^{-3} \cdot 350 = -35V \text{ أي أن } i_2(t) = -350t + 2,10$$





## تصحيح تمارين الكهرباء الدائرة RC و RL و RLC السنة الثانية بكالوريا علوم فيزيائية وعلوم رياضية

### تمرين 2

1 - قيمة التوتر  $u_L$  بين مربطي الوشيعة عندما يمر بها تيار كهربائي شدته  $i=1,20A$  :

$$\frac{di}{dt} = 0 \Rightarrow u_L = r.i = 10,2V \quad u_L = ri + L \frac{di}{dt}$$

بما أن شدة التيار ثابتة

2 - أ قيمة التوتر بين مربطي الوشيعة عند اللحظة  $t=0$  :  
نحسب التوتر بين مربطي الوشيعة في اللحظة  $t$  :

$$u_L = ri + L \frac{di}{dt} = 8,5(1,50 - 200t) + 42,2 \cdot 10^{-3} (-200)$$

$$u_L = 12,75 - 1700t - 8,440 = 4,31 - 1700t$$

$$t = 0 \Rightarrow u_L = 4,31V$$

ب - اللحظة التي ينعدم فيها التوتر  $u_L$  :

$$u_L = 4,31 - 1700t$$

$$u_L = 0 \Rightarrow t = 2,5ms$$

### تمرين 3

1 - حساب شدة التيار المار بالوشيعة في النظام الدائم :

النظام الدائم هو عندما تصبح شدة التيار ثابتة أي أن  $\frac{di}{dt} = 0$

$$E = Ri \Rightarrow i = \frac{E}{R} = 60mA$$

$$E = R.i + L \frac{di}{dt} = Ri$$

وبالتالي فإن

لدينا حسب قانون إضافية التوترات :

2 - في حالة عدم إهمال مقاومة الوشيعة :

2 - 1 الطاقة المخزنة في الوشيعة في النظام الدائم :

في هذه الحالة ستكون شدة التيار في النظام الدائم هي :  $E = (R + r)i \Rightarrow i = \frac{E}{R + r}$

الطاقة المخزنة في الوشيعة هي :

$$\xi_m = \frac{1}{2} Li^2 = \frac{1}{2} L \left( \frac{E}{R + r} \right)^2 = 1,4 \cdot 10^{-4} J$$

2 - 2 لماذا يتألق الصمام :

عند فتح الدارة فالوشيعة تزود الدارة عبر الصمام بالطاقة المغنطيسية المخزنة في الوشيعة . بما أن

الصمام مركب في المنحى المباشر وهو منحى التيار الكهربائي وبالتالي سيتألق هذا الأخير .

أشكال الطاقة التي ستتحول إليها الطاقة المغنطيسية :

- طاقة حرارية بمفعول جول في كل من الموصل الأومي والوشيعة .

- طاقة ضوئية في الصمام .

### تمرين 4

1 - تعبير الطاقة المخزونة في الوشيعة عند اللحظة  $t$  :

$$\xi_m = \frac{1}{2} Li^2$$

2 -  $\xi_m$  بدلالة  $E$  و  $r$  و  $r'$  و  $L$  :

$$\xi_m = \frac{1}{2} L \left( \frac{E}{r + r'} \right)^2 \exp(-2t/\tau)$$

3 - حساب  $\xi_m$  عند اللحظات :

$$t = \frac{\tau}{2}$$





## تصحيح تمارين الكهرباء

### الدارة RC و RL و RLC

#### السنة الثانية بكالوريا علوم فيزيائية وعلوم رياضية

$$\xi_m \left( \frac{\tau}{2} \right) = \frac{1}{2} L \left( \frac{E}{r+r'} \right)^2 \left( \frac{1}{e} \right) = 1,8.10^{-4} \left( \frac{1}{e} \right)$$

$$\xi_m (5\tau) = \frac{1}{2} L \left( \frac{E}{r+r'} \right)^2 \left( \frac{1}{e^{10}} \right) = 1,8.10^{-4} \left( \frac{1}{e^{10}} \right) \rightarrow 0 \quad \xi_m (\tau) = \frac{1}{2} L \left( \frac{E}{r+r'} \right)^2 \left( \frac{1}{e^2} \right) = 1,8.10^{-4} \left( \frac{1}{e^2} \right)$$

#### تمرين 5

1 - اسم الجهاز الذي يمكننا من قياس مقاومة الموصل الأومي هو الأوممتر .

2 - التعبير عن التوتر  $u_{AM}(t) = -u_1(t) = -R.i(t)$  :

$$u_{BM}(t) = u_2(t) = ri + L \frac{di}{dt} \quad \text{التعبير عن } u_{BM}$$

$$u_s(t) = u_1(t) + u_2(t) = (r-R).i(t) + L \frac{di}{dt} \quad \text{التعبير على } u_s$$

3 - عند ضبط المقاومة  $R=r$  لدينا حسب التعبير السابق :  $u_s(t) = L \frac{di}{dt}$

ولدينا التوتر بين مربطي الموصل الأومي  $R$  هو :  $u_R = -Ri \Rightarrow i = -\frac{1}{R} u_R$

$$u_s(t) = -\frac{L}{R} \frac{du_R}{dt}$$

4 - حسب الشكل وفي المجال  $[0ms, 15ms]$  لدينا :

$$u_R(t) = at + b \Rightarrow u_R(t) = -9,33t + b$$

$$\frac{du_R}{dt} = -9,33V$$

لدينا كذلك :  $u_s(t) = 1V$

$$u_s(t) = -\frac{L}{R} \frac{du_R}{dt} \Rightarrow L = \frac{R \times u_s}{\frac{du_R}{dt}} = \frac{8 \times 1}{9,33} = 0,86H$$

#### تمارين توليفية حول RL

تمرين 1 مولد لتوترات مربعة .

1 - في المجال  $t \in \left[ 0; \frac{T}{2} \right]$  ، لدينا  $e(t) = E$  أي أن المولد يتصرف كمولد للتوتر ثابت وهي رتبة صاعدة

للتوتر  $t > 0$  وبالتالي سيكون هناك في هذه الحالة شحن المكثف .

للحصول على النظام الدائم يجب أن تكون  $t \geq 5\tau$  أي أن  $T \geq 10\tau = 10.RC$  وبالتالي  $5\tau \leq \frac{T}{2}$

فالقيمة الدنيا التقريبية للدور  $T$  هي :  $T_{\min} = 10.RC \approx 10s$

2 - في المجال  $t \in \left[ \frac{T}{2}; T \right]$  ، لدينا  $e(t) = 0$  أي أن المولد يتصرف كقاطع التيار وهي رتبة نازلة للتوتر

$t > 0$  وبالتالي سيكون هناك في هذه الحالة تفريغ المكثف .

للحصول على النظام الدائم يجب أن تكون  $t \geq 5\tau$  أي أن  $T \geq 5\tau = 5.RC$  وبالتالي فالقيمة

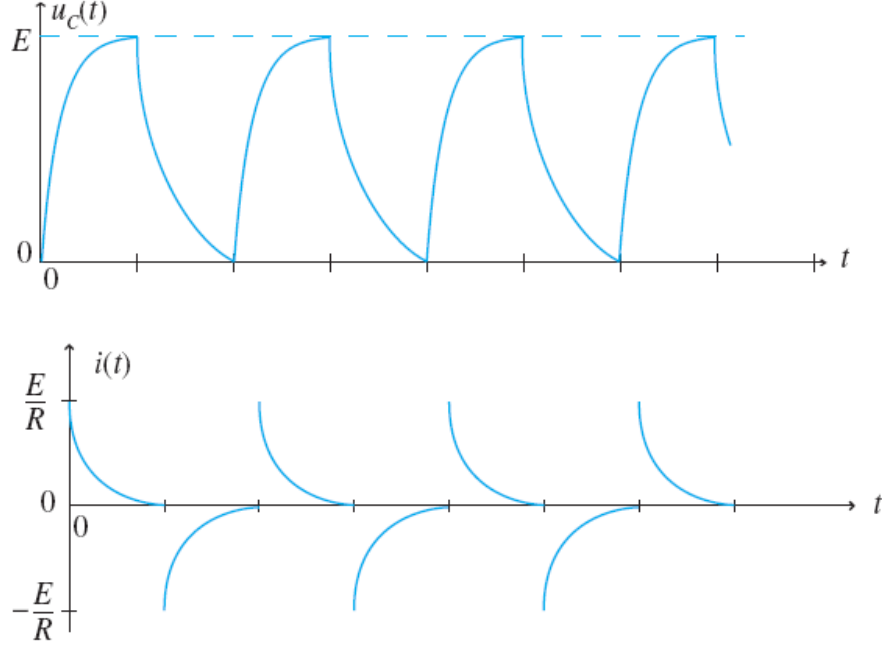
الدنيا التقريبية للدور  $T$  هي :  $T_{\min} = 5.RC \approx 5s$



تمارين  
RL

## تصحيح تمارين الكهرباء الدائرة RC و RL و RLC السنة الثانية بكالوريا علوم فيزيائية وعلوم رياضية

3 - التمثيل النبائي :



- II

1 - في المجال  $t \in \left[0; \frac{T}{2}\right]$  ، لدينا  $e(t) = E$  أي أن المولد يتصرف كمولد للتوتر ثابت للتوتر  $t > 0$  وتعتبر كإقامة التيار في الوشيجة والموصل الأومي.

للحصول على النظام الدائم يجب أن تكون  $t \geq 5\tau$  أي أن  $T \geq 10\tau = 10 \cdot \frac{L}{R}$  وبالتالي فالقيمة

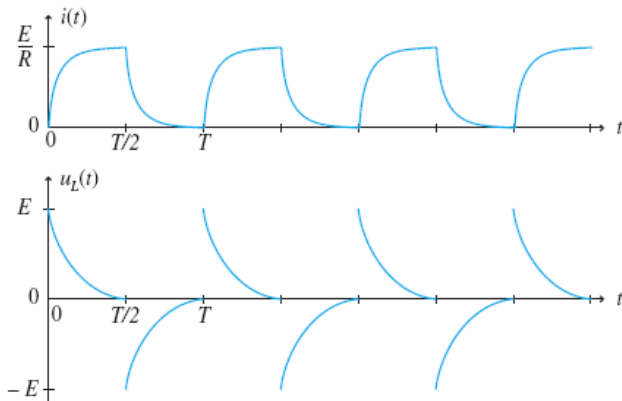
الدنوية التقريبية للدور T هي :  $T_{\min} = 10 \cdot \frac{L}{R} \approx 0,05s$

2 - في المجال  $t \in \left[\frac{T}{2}; T\right]$  ، لدينا  $e(t) = 0$  أي أن المولد يتصرف كقاطع التيار وهي رتبة نازلة للتوتر  $t > 0$  وبالتالي سيكون هناك انعدام التيار في الدارة RL .

للحصول على النظام الدائم يجب أن تكون  $t \geq 5\tau$  أي أن  $T \geq 5\tau = 5 \cdot \frac{L}{R}$  وبالتالي فالقيمة

الدنوية التقريبية للدور T هي :

$T_{\min} = 5 \cdot \frac{L}{R} \approx 0,025s$





تمارين

RL

## تصحيح تمارين الكهرباء

## الدارة RC و RL و RLC

## السنة الثانية بكالوريا علوم فيزيائية وعلوم رياضية

## تمرين 2 الطاقة المخزونة في وشيعة

1 -

أ - عندما تصبح قيمة I ثابتة سيكون النظام الدائم وبالتالي فإن

$$I = \frac{E}{R} = 0,1A$$

ب - الصمام مركب في المنحنى غير المباشر وبالتالي فلا يسمح

بمرور التيار الكهربائي في المحرك .

ج - الطاقة المخزونة في الوشيعة :

$$\xi_m = \frac{1}{2} LI^2 = 0,5 \cdot 10^{-2} J$$

2 - إذا اعتبرنا أن الطاقة المخزونة في الوشيعة ، عند فتح قاطع التيار ستتحول إلى طاقة ميكانيكية :

$$\Delta E_m = \xi_m = \Delta E_{pp} - \Delta E_C$$

$$\Delta E_C = 0 (v_i = v_f = 0)$$

$$\Delta E_m = \xi_m = \Delta E_{pp} = mgh \Rightarrow h = \frac{\xi_m}{mg} = 0,102m = 10,2cm$$

4 - هناك ضياع الطاقة المغنطيسية في الدارة بمفعول جول في الموصلات الأومية .

الطاقة المستهلكة من طرف المحرك هي :  $\Delta E' = mgh = 0,343 \cdot 10^{-2} J$ 

$$\rho = \frac{\Delta E'}{\Delta E} = \frac{0,343 \cdot 10^{-2}}{0,5 \cdot 10^{-2}} = 67\%$$
 مردود المحرك هو :

## التذبذبات الحرة في دارة RLC متوالية .

## تمرين 1

1 - الكيفية التي سيتم بها ربط كاشف التذبذب لمعاينة  $u_C(t)$  :

أنظر الشكل جانبه

2 - نظام التذبذبات شبه دوري لأن الوسع يتناقص خلال

الزمن t .

3 - تحديد شبه الدور من الشكل :

$$T = 4ms$$

4 - تحديد معامل التحريض الذاتي L للوشيعة :

لدينا أن شبه الدور يساوي الدور الخاص للتذبذبات  $T_0$ 

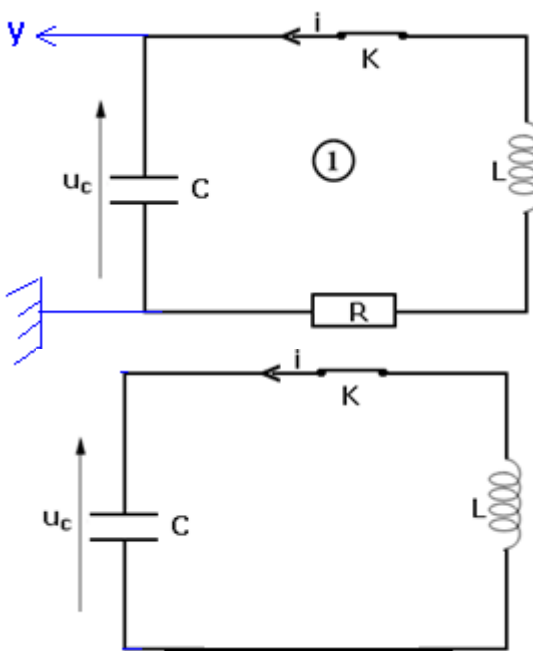
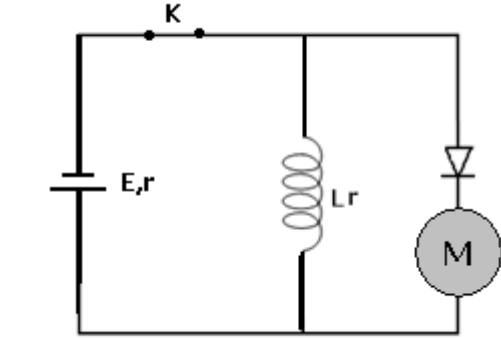
$$T = T_0 \Leftrightarrow T = 2\pi\sqrt{L.C}$$

$$T^2 = 4\pi^2 L.C \Rightarrow L = \frac{T^2}{4\pi^2.C} = 0,40H$$

## تمرين 2

1 - تبيانة التركيب التجريبي :

أنظر الشكل

2 - تعبير  $i(t)$  :



تمارين  
RL

## تصحيح تمارين الكهرباء الدائرة RC و RL و RLC

### السنة الثانية بكالوريا علوم فيزيائية وعلوم رياضية

$$i(t) = \frac{dq}{dt} = -\frac{2\pi}{T} Q_0 \sin\left(\frac{2\pi}{T} t\right)$$

3 - الطاقة الكلية للدائرة في اللحظة  $t$  بطريقتين :  
الطريقة الأولى : بما أن الدائرة مثالية فإن الطاقة الكلية للدائرة في كل لحظة هي مجموع الطاقة الكهربائية في المكثف والطاقة المغناطيسية في الوشيجة أي أن :

$$\xi_t = \xi_e + \xi_m = \frac{1}{2} \frac{q^2}{C} + \frac{1}{2} Li^2$$

الطريقة الثانية :

الطاقة الكلية للدائرة هي الطاقة القصوى المخزونة في المكثف أي أن :

$$\xi_t = \frac{1}{2} \frac{Q_0^2}{C}$$

### تمرين 3

1 - التمثيل على التبيان لكل من  $u_C$  و  $u_L$  :

2 - المعادلة التفاضلية التي يحققها التوتر  $u_C(t)$

حسب قانون إضافية التوترات :

$$u_C + u_L = 0$$

$$u_L = L \frac{di}{dt}, i = \frac{dq}{dt}, q = u_C \cdot C$$

$$u_L = LC \frac{d^2q}{dt^2}$$

$$LC \frac{d^2q}{dt^2} + u_C = 0 \Rightarrow \frac{d^2q}{dt^2} + \frac{1}{L.C} u_C = 0$$

3 - حل المعادلة التفاضلية هو  $u_C(t) = U_m \cos\left(\frac{2\pi}{T_0} t\right)$

تحديد  $U_m$  و  $T_0$  :

تحديد  $U_m$  :

عند اللحظة  $t=0$  المكثف مشحون التوتر بين مربطيه قصوي أي أن  $u_C(0) = U_0 = U_m \cos 0$

وبالتالي فإن  $U_m = U_0$

تحديد الدور الخاص  $T_0$  :

نعوض الحل في المعادلة التفاضلية :

$$\frac{d^2 u_C}{dt^2} + \frac{1}{L.C} u_C = 0$$

$$u_C(t) = U_m \cos\left(\frac{2\pi}{T_0} t\right) \Rightarrow \frac{d^2 u_C}{dt^2} = -\left(\frac{2\pi}{T_0}\right)^2 U_m \cos\left(\frac{2\pi}{T_0} t\right)$$

$$-\left(\frac{2\pi}{T_0}\right)^2 U_m \cos\left(\frac{2\pi}{T_0} t\right) + \frac{1}{L.C} U_m \cos\left(\frac{2\pi}{T_0} t\right) = 0$$

$$\left(\frac{1}{L.C} - \left(\frac{2\pi}{T_0}\right)^2\right) U_m \cos\left(\frac{2\pi}{T_0} t\right) = 0 \Rightarrow \left(\frac{2\pi}{T_0}\right)^2 = \frac{1}{L.C}$$

$$T_0 = 2\pi \sqrt{L.C} = 0,34 \text{ms}$$



تمارين  
RL

## تصحيح تمارين الكهرباء الدائرة RC و RL و RLC السنة الثانية بكالوريا علوم فيزيائية وعلوم رياضية

### تمرين 4

- 1 - نظام الذبذبات الملاحظ هي شبه دورية لأن الموسع يتناقص مع الزمن  $t$ .
- 2 - تفسير خمود الذبذبات :  
يفسر خمود الذبذبات إلى تناقص الطاقة الكلية نتيجة وجود المقاومة  $r$  للوشية والتي تتحول فيها الطاقة الكلية المتناقصة إلى طاقة حرارية بمفعول جول .
- 3 - المعادلة التفاضلية التي يحققها التوتر  $u_C$  بين مربطي المكثف :  
حسب قانون إضافية التوترات :

$$rC \frac{du_C}{dt} + LC \frac{d^2u_C}{dt^2} + u_C = 0 \quad u_L + u_C = 0 \Rightarrow ri(t) + L \frac{di}{dt} + u_C = 0$$

$$\frac{d^2u_C}{dt^2} + \frac{r}{L} \frac{du_C}{dt} + \frac{1}{LC} u_C = 0 \quad i(t) = C \frac{du_C}{dt}, \frac{di}{dt} = C \frac{d^2u_C}{dt^2}$$

- 4 - تعيين شبه الدور  $T$  للذبذبات هو :  $T = 1\text{ms}$ .
- 5 - نعتبر المقاومة  $r$  للوشية منعدمة :
- 5 - 1 المعادلة التفاضلية التي يحققها التوتر  $u_C$  :

$$u_L + u_C = 0 \Rightarrow L \frac{di}{dt} + u_C = 0$$

$$i(t) = C \frac{du_C}{dt}, \frac{di}{dt} = C \frac{d^2u_C}{dt^2}$$

$$LC \frac{d^2u_C}{dt^2} + u_C = 0$$

$$\frac{d^2u_C}{dt^2} + \frac{1}{LC} u_C = 0$$

- 5 - 2 حل المعادلة التفاضلية على الشكل التالي :  $u_C(t) = U_m \cos(\omega t + \varphi)$   
تعبير  $U_m$  :

$$u_C(0) = E = U_m \cos(\varphi) \Rightarrow \cos \varphi = \frac{E}{U_m} \quad \text{عند اللحظة } t=0 \text{ لدينا :}$$

في اللحظة  $t=0$  تكون شدة التيار في الوشية منعدمة :

$$u_C(t) = U_m \cos(\omega t + \varphi)$$

$$i(t) = -C \cdot \omega U_m \sin(\omega t + \varphi) \Rightarrow i(0) = -C \cdot \omega U_m \sin(\varphi) = 0$$

$$\sin \varphi = 0 \Rightarrow \varphi = 0 \quad \text{ou} \quad \varphi = \pi$$

$$\cos \varphi > 0 \Rightarrow \varphi = 0$$

$$\cos \varphi = 1 = \frac{U_m}{E} \Rightarrow U_m = E \quad \text{وبالتالي ستكون}$$

تحديد  $\omega$

- من خلال السؤال السابق أن شبه الدور يساوي الدور الخاص للدائرة المثالية LC :  $T_0 = T = 1\text{ms}$   
وبالتالي ستكون المعادلة الزمنية على الشكل التالي :

$$u(t) = 6 \cos(2.10^3 \pi t)$$



تمارين  
RL

## تصحيح تمارين الكهرباء الدارة RC و RL و RLC

### السنة الثانية بكالوريا علوم فيزيائية وعلوم رياضية

3 - 5 تعبير  $q(t)$  :

نعلم أن

$$q(t) = C \cdot u_c(t) = 1,5 \cdot 10^{-6} \cos(2000\pi t)$$

تعبير  $i(t)$  :

$$i(t) = \frac{dq(t)}{dt} = -3\pi \cdot 10^{-3} \sin(2000\pi t)$$

3 - 5 تعبير الدور الخاص للذبذبات :

$$T_0 = 2\pi\sqrt{L \cdot C}$$

6 - حساب قيمة معامل التحريض الذاتي  $L$  للوشية علما أن شبه الدور يساوي الدور الخاص  $T_0$  :

$$T = T_0 = 2\pi\sqrt{L \cdot C} \Rightarrow T_0^2 = 4\pi^2 L \cdot C$$

$$L = \frac{T_0^2}{4\pi^2 \cdot C} = 0,1 \text{ H}$$

7 - قيمة المقاومة  $R_0$  للحصول على ذبذبات جيبية :

$$u_g = ri + L \frac{di}{dt} + \frac{1}{C} \frac{d^2i}{dt^2} \Rightarrow R_0 i = ri + L \frac{di}{dt} + \frac{1}{C} \frac{d^2i}{dt^2}$$

$$(r - R_0) i + L \frac{di}{dt} + \frac{1}{C} \frac{d^2i}{dt^2} = 0$$

للحصول على ذبذبات جيبية يجب أن تكون المعادلة التفاضلية على الشكل التالي :

$$(r - R_0) i + L \frac{di}{dt} + \frac{1}{C} \frac{d^2i}{dt^2} = 0 \Rightarrow R_0 = r \Rightarrow L \frac{di}{dt} + \frac{1}{C} \frac{d^2i}{dt^2} = 0$$

#### تمرين 5

1 - في حالة مقاومة الوشية مهملة :

1 - 1 المعادلة التفاضلية التي يحققها التوتر  $u_c(t)$  :

$$u_L + u_C = 0 \Rightarrow L \frac{di}{dt} + u_C = 0$$

$$i(t) = C \frac{du_C}{dt}, \frac{di}{dt} = C \frac{d^2u_C}{dt^2}$$

$$LC \frac{d^2u_C}{dt^2} + u_C = 0$$

$$\frac{d^2u_C}{dt^2} + \frac{1}{LC} u_C = 0$$

1 - 2 تعبير الطاقة الكلية  $\xi_t$  :



تمارين

RL

## تصحيح تمارين الكهرباء

## الدارة RC و RL و RLC

## السنة الثانية بكالوريا علوم فيزيائية وعلوم رياضية

$$\xi_t = \frac{1}{2} Li(t)^2 + \frac{1}{2} Cu_c(t)^2$$

$$u_c(t) = E \cos\left(\frac{2\pi}{T}t + \varphi\right)$$

$$i(t) = \frac{dq}{dt} = C \cdot \frac{du_c}{dt} = -C \frac{2\pi E}{T} \sin\left(\frac{2\pi}{T}t + \varphi\right)$$

$$\xi_t = \frac{1}{2} LC^2 \frac{4\pi^2 E^2}{T^2} \sin^2\left(\frac{2\pi}{T}t + \varphi\right) + \frac{1}{2} CE^2 \cos^2\left(\frac{2\pi}{T}t + \varphi\right)$$

$$T^2 = 4\pi^2 LC \Rightarrow LC = \frac{T^2}{4\pi^2}$$

$$\xi_t = \frac{1}{2} CE^2 \sin^2\left(\frac{2\pi}{T}t + \varphi\right) + \frac{1}{2} CE^2 \cos^2\left(\frac{2\pi}{T}t + \varphi\right)$$

$$\xi_t = \frac{1}{2} CE^2 \left( \sin^2\left(\frac{2\pi}{T}t + \varphi\right) + \cos^2\left(\frac{2\pi}{T}t + \varphi\right) \right)$$

$$\xi_t = \frac{1}{2} CE^2$$

2 - في حالة مقاومة الوشيعة غير مهملة :

2 - 1 المعادلة التي يحققها التوتر  $u_c$  :

$$u_L + u_c = 0 \Rightarrow ri(t) + L \frac{di}{dt} + u_c = 0$$

$$i(t) = C \frac{du_c}{dt}, \frac{di}{dt} = C \frac{d^2u_c}{dt^2}$$

$$rC \frac{du_c}{dt} + LC \frac{d^2u_c}{dt^2} + u_c = 0$$

$$\frac{d^2u_c}{dt^2} + \frac{r}{L} \frac{du_c}{dt} + \frac{1}{LC} u_c = 0$$

2 - باستعمال المعادلة التفاضلية نبين أن  $\frac{d\xi_t}{dt} = -ri^2$ 

$$\xi_t = \frac{1}{2} Li(t)^2 + \frac{1}{2} Cu_c(t)^2$$

$$\frac{d\xi_t}{dt} = Li(t) \frac{di}{dt} + Cu_c \frac{du_c}{dt} \Rightarrow \frac{d\xi_t}{dt} = LC^2 \frac{du_c}{dt} \frac{d^2u_c}{dt^2} + Cu_c \frac{du_c}{dt}$$

$$\frac{d\xi_t}{dt} = LC^2 \frac{du_c}{dt} \left( \frac{d^2u_c}{dt^2} + \frac{1}{LC} u_c \right)$$

$$\frac{d^2u_c}{dt^2} + \frac{r}{L} \frac{du_c}{dt} + \frac{1}{LC} u_c = 0 \Rightarrow \frac{d^2u_c}{dt^2} + \frac{1}{LC} u_c = -\frac{r}{L} \frac{du_c}{dt}$$

$$\frac{d\xi_t}{dt} = -\frac{r}{L} LC^2 \left( \frac{du_c}{dt} \right)^2 = -ri^2$$

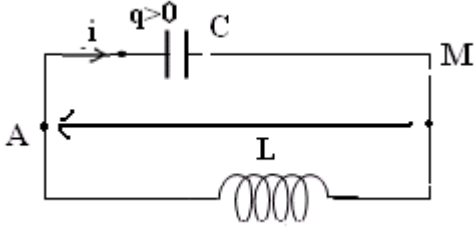


تمارين  
RL

## تصحيح تمارين الكهرباء الدارة RC و RL و RLC

### السنة الثانية بكالوريا علوم فيزيائية وعلوم رياضية

#### تمرين 6



1 - المعادلة التفاضلية التي تحققها الشحنة :

$$u_{AM} = \frac{q}{C} \text{ وبين مربطي الوشيعة لدينا } u_{AM} = -L \frac{di}{dt}$$

وبما أن التوتر بين الوشيعة هو التوتر بين المكثف :

$$\frac{q}{C} = -L \frac{d^2q}{dt^2} \Rightarrow \frac{d^2q}{dt^2} + \frac{1}{LC} q = 0$$

2 - المعادلة الزمنية  $q(t)$  :

في اللحظة  $t=0$  لدينا  $q(t) = Q_0 \cos(\omega_0 t + \varphi)$

إذن  $\cos \varphi = 1 \Rightarrow \varphi = 0$  يعني أن  $q(t) = Q_0 = CU_0 = 1,2 \cdot 10^{-6} C$

$$q(t) = 1,2 \cdot 10^{-6} \cos(3162t)$$

3 - حساب الدور الخاص  $T_0 = 2\pi\sqrt{LC}$  تطبيق عددي :

$$T_0 = 2ms$$

تمثيل التوتر  $u_{AM}$  . نعلم أن  $u_{AM} = \frac{q}{C} = 12 \cos(3162t)$

4 - اسم المركبة (1) في التركيب : المضمخ العملياتي

حسب الشكل أسفله :

$$u_{MN} = \varepsilon - R_0 i_2 = -R_0 i_2$$

من جهة أخرى  $u_{NS} = u_{NB} + u_{BS}$  أي أن

$$-R i_1 = 0 - R i_2$$

وبالتالي  $i_1 = i_2 = i$

$$\text{أي أن } u_{MN} = -R_0 i$$

القيمة الدنوية للحصول على التذبذبات مصانة هي :

حسب قانون إضافية التوترات بين M و N :

$$u_{MN} = u_L + u_C = -L \frac{di}{dt} - ri - \frac{q}{C}$$

$$-R_0 i = -L \frac{di}{dt} - \frac{q}{C} - ri$$

$$L \frac{di}{dt} + \frac{q}{C} + (r - R_0) i = 0$$

لكي تكون هناك تذبذبات مصانة :  $r - R_0 = 0 \Rightarrow R_0 = r = 350 \Omega$

