

**أن تعطى العلاقة الحرفية قبل التطبيق العددي  
يؤخذ بعين الاعتبار تنظيم ورقة التحرير  
الفيزياء : الكهرباء ( 26 نقطة )**

تتكون السلسلة الإلكترونية Hi-Fi من عدة مكبرات الصوت ، أصغرها تصدر أصواتا جد حادة (aigus) وأضخمها يصدر أصواتا خفيفة (graves) مما يجعل أنه من الضروري أن لا تتم تغذيتها بنفس الكيفية وهذا ما يتحقق في التراكيب الإلكترونية التي تكونها وهي تحتوي على مكثفات ووشيعات تسمى هذه التراكيب بالمرشحات الكهربائية les filtres. مما يؤكد أن المكثفات والوشيعات مركبات كهربائية لا مناص منها في الدارات الكهربائية . سنحدد في هذه الدراسة بعض الخصائص الضرورية المرتبطة بهذه المركبات .

**الموضوع (1) دراسة تذبذبات كهربائية في دارة RLC ( 12 نقط )**

نعتبر التركيب التجريبي التالي والذي يضم :

– مولد مؤمثل للتوتر  $E=12V$

– موصل أومي مقاومته  $R=200\Omega$

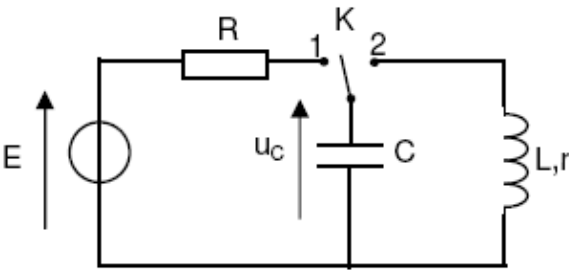
– قاطع التيار K .

– مكثف سعته C .

– وشيعة معامل تحريضها الذاتي L ومقاومتها الداخلية r .

**I – شحن المكثف .**

المكثف بدنيا غير مشحون . عند اللحظة  $t=0$  نضع قاطع التيار K في الموضع (1) . بواسطة جهاز كاشف التذبذب ذاكراطي نحصل على منحنيات التوترات  $u_C(t)$  و E بدلالة الزمن . أنظر الشكل في الورقة المرافقة .



1 – حدد على تبيانة التركيب ( الورقة المرافقة ) كيفية ربط راسم التذبذب لمعاينة التوتر  $u_C(t)$  بين مبرطي المكثف (1)

2 – أوجد المعادلة التفاضلية التي يحققها التوتر  $u_C(t)$  خلال شحن المكثف . (1)

3 –  $u_C(t) = A \left( 1 - e^{-\frac{t}{\tau}} \right)$  تمثل حلا للمعادلة التفاضلية . أوجد تعبير  $A$  و  $\tau$  بدلالة C و R و E . (1)

4 – حدد مبيانيا قيمة A. (0,5)

5 – ماذا تمثل  $\tau$  بالنسبة لشحن المكثف ؟ (0,25) ما اسم هذه الثابتة ؟ (0,25) حدد معتمدا على معادلة الأبعاد وحدتها . (1)

6 – حدد مبيانيا قيمة  $\tau$  . (1) وتأكد من أن قيمة سعة المكثف المستعمل هي  $C=5\mu F$  (0,5)

**II – تفريغ مكثف في وشيعة**

عند لحظة تاريخها  $t=0$  نؤرجح قاطع التيار إلى الموضع (2) بنفس الطريقة نسجل تغيرات التوتر  $u_C(t)$  بين مبرطي المكثف فنحصل على المنحنى الشكل (II) .

1 – ما هو نظام الذبذبات ؟ علل جوابك (0,5)

2 – عين شبه الدور T على الشكل II وأحسب قيمته . (0,5)

3 – نعتبر أن شبه الدور T يساوي الدور الخاص  $T_0$  للذبذبات ، حدد قيمة معامل التحريض الذاتي L . (0,5)

4 – أثبت المعادلة التفاضلية التي يحققها التوتر  $u_C(t)$  (1)

5 – حدد من خلال المعادلة التفاضلية المقدار المسؤول عن خمود الوسع  $U_{cm}$  . (0,5)

6 – الطاقة الكلية للدائرة غير ثابتة .

6 – 1 أحسب الطاقة البدئية  $\xi_0$  للدائرة RLC . (0,5)

6 – 2 عند اللحظة  $t=10T$  تكون الطاقة الكلية للمتذبذب RLC  $\xi_t = \frac{2}{3} \xi_0$  حيث  $\xi_0$  الطاقة البدئية عند  $t=0$  . أحسب

قيمة الطاقة الضائعة بمفعول جول خلال هذه المدة الزمنية (1) . واستنتج القيمة القصوى للشحنة q . (1)

## الموضوع الثاني الدارة RLC المتوالية الفسرية (8نقط )

### 1 - تصرف وشيعة عندما يمر فيها توتر متغير .

نركب على التوالي بين مرطبي مولد GBF الموصل الأومي ذي المقاومة  $R=200\Omega$  والوشيعة معامل تحريضها الذاتي  $L$  كما يبين الشكل (1) .

نعتبر في هذه الحالة أن المقاومة الداخلية للوشيعة مهمة .

نعين بواسطة كاشف التذبذب التوتر بين مرطبي الوشيعة عند المدخل  $Y_1$  والتوتر بين مرطبي الموصل الأومي عند المدخل  $Y_2$  فنحصل على المنحنيين الممثلين في الشكلين I و II .

1 - 1 حدد على التبيانة الشكل (1) كيفية ربط راسم التذبذب بين مرطبي الوشيعة والموصل الأومي . (1)

1 - 2 أعط تعبير التوتر  $u_L$  بين مرطبي الوشيعة بدلالة  $L$  و  $\frac{di}{dt}$  ، وتعبير التوتر  $u_R$  بين مرطبي

الموصل الأومي بدلالة  $R$  و  $i$  . (1)

1 - 3 من بين المنحنيين الممثلين في الشكلين I و II، عين المنحنى الذي يمكن من معاينة شدة التيار الكهربائي  $i(t)$  . علل جوابك (1)

1 - 4 بين أن التوتر  $u_L$  يكتب على الشكل التالي :  $u_L = -\frac{L}{R} \frac{du_R}{dt}$  (1)

1 - 5 تحقق من أن قيمة معامل التحريض الذاتي للوشيعة هو  $L=50\text{mH}$  (0,5)

2 - كيف تتصرف دارة RLC على التوالي عندما يطبق بين مرطبيها توتر متناوب جيبي ؟

نعتبر في هذه الدراسة أن المقاومة الداخلية للوشيعة غير مهمة . ونركب على التوالي الوشيعة ( $L=50\text{mH}$ ) والمكثف ( $C=0,5\mu\text{F}$ ) والموصل الأومي ( $R=200\Omega$ ) وأمبيرمتر مقاومته

مهمة والمولد GBF حيث يزود الدارة بتوتر متناوب جيبي  $u(t) = 40\sqrt{2} \cos(\omega t + \varphi)$  بحيث

أن  $u(t)$  بالفولط (V) وتردده  $N=1000\text{Hz}$  ، فيمر في الدارة تيار كهربائي شدته اللحظية  $i(t) = I_m \cos(\omega t)$  .

2 - 1 نقول أن الدارة توجد في نظام جيبي قسري ، فسر لماذا ؟ (0,5)

2 - 2 هل الدارة كثافية أم تحريضية ؟ علل جوابك . (0,5)

2 - 3 اعتمادا على إنشاء فرينل ، أوجد تعبير الممانعة  $Z$  للدارة بدلالة  $R$  ،  $r$  ،  $L$  ،  $C$  ،  $N$  . (1)

2 - 4 يشير الأمبيرمتر (A) إلى مرور تيار كهربائي شدته  $I=20\text{mA}$  .

أحسب الطور  $\varphi_{u/i}$  طور التوتر  $u(t)$  بالنسبة لشدة التيار  $i(t)$  . (1)

2 - 5 استنتج المقاومة الداخلية للوشيعة

### الموضوع الثالث : الموجات (6) انتشار موجة طول حبل

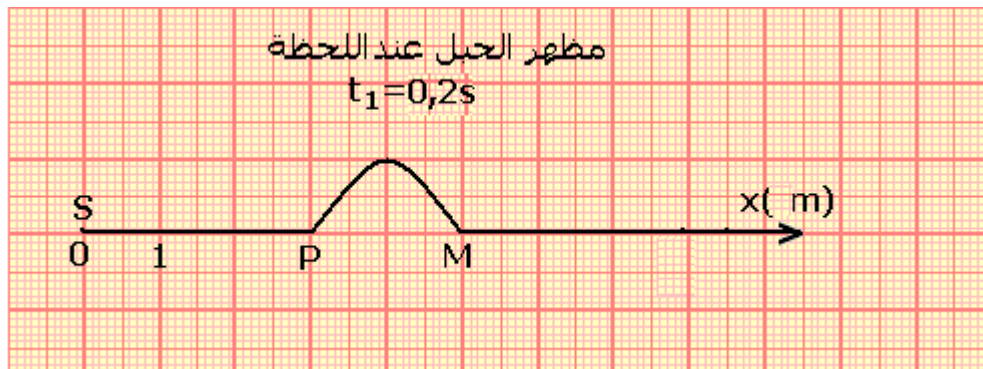
1 - نوتر حبلا (SE) مرنا طوله  $\ell = 20\text{m}$  ثم نحدث في لحظة  $t=0$  موجة في طرفه  $S$  ، فنتنشر هذه الموجة

طول الحبل . يمثل الشكل جانبه مظهر الحبل عند اللحظة  $t_1=0,2\text{s}$  حيث  $M$  موضع مقدمة الموجة عند هذه اللحظة . وتمثل النقطة  $P$  نهاية أو مؤخرة الموجة .

1 - 1 ما طبيعة الموجة المنتشرة على الحبل ؟ علل الجواب . (0,5)

1 - 2 أحسب سرعة انتشار الموجة . (1)

1 - 3 ما المدة التي تستغرقها حركة نقطة من الحبل عند مرور الموجة بها . (1)



1 - 4 مثل مظهر الجبل عند اللحظة  $t_2=0,4s$  . (1)

2 - نثبت الآن الطرف S للجبل بنهاية شفرة تصدر موجات جيبية متتالية ترددها  $\nu$  ، بينما نضع في طرفه E قننا لامتناص الموجة .

نضيء الجبل بوماض تم ضبط تردد ومضاته على أكبر قيمة  $\nu_s=12,5Hz$  التي تمكن من مشاهدة توقف ظاهري للجبل

2 - 1 أحسب قيمة  $\lambda$  طول الموجة علما أن سرعة انتشارها طول الجبل هي  $V=25m/s$  . (1)

2 - 2 نعتبر نقطة P من الجبل تبعد عن S بالمسافة  $d_3=20m$  ، أوجد تعبير  $d_3$  بدلالة  $\lambda$  ، ثم استنتج العدد

$n$  لنقط الجبل المتواجدة بين S و P والتي تهتز على توافقي في الطور مع P . (1,5)

**الكيمياء ( 12 نقط )**

**I - دراسة تحول كيميائي بقياس pH**

يعتبر حمض الأسكوربيك  $C_6H_8O_6$  أو الفيتامين (C) مضاد لداء الحفر scorbout ومضاد للعدوى . يوجد في عدد من المواد الغذائية وبالأخص في الفواكه . كما يمكن كذلك تصنيعه في المختبرات الكيميائية إما على شكل أقراص أو على شكل أكياس صغيرة.

نذيب قرصا يحتوي على 500mg من حمض الأسكوربيك في الماء للحصول على محلول حجمه  $V=200ml$  وله  $pH=3,0$  .

1 - أكتب معادلة تفاعل حمض الأسكوربيك مع الماء ( نرسم لحمض الأسكوربيك ب (AH) ) . (1)

2 - أحسب تركيز المحلول . (1)

باستعمال الجدول الوصفي للتفاعل قيمة التقدم الأقصى للتفاعل  $X_{max}$  . (1,5)

3 - أحسب تركيز أيونات الأوكسيونيوم  $[H_3O^+]_{\text{éq}}$  عند التوازن والتقدم النهائي للتفاعل  $X_{\text{éq}}$  . (1)

4 - بين أن هذا التفاعل محدود . (1)

5 - أعط تعبير خارج التفاعل  $Q_{\text{éq}}$  عند التوازن . (0,5)

6 - أحسب تركيز الأنواع الكيميائية الموجودة في المحلول عند التوازن واستنتج قيمة ثابتة التوازن K الموافقة

لمعادلة التفاعل . (2)

**II - دراسة تحول كيميائي بقياس موصلية محلول .**

توجد الكافيين في الشاي والشكولات وبعض المشروبات الغازية وهي مهيج صيغتها الكيميائية هي :  $C_8H_{10}N_4O_2$  . الكافيين قاعدة حسب تعريف برونشتد ، للتبسيط نرسم لها ب B ولحمضها المرافق ب  $BH^+$  .

تفاعل الكافيين مع الماء ، تفاعل محدود ، ينتج عنه أيونات الهيدروكسيد  $HO^-$  .

عند التوازن نقيس موصلية محلول مائي للكافيين حجمه  $V=1l$  وتركيزه  $C=1,0 \cdot 10^{-2} mol/l$  نحصل على

القيمة التالية :  $\sigma_{\text{éq}} = 370 \mu S \cdot cm^{-1}$  . درجة الحرارة  $25^\circ C$

2 - 1 أكتب معادلة تفاعل الكافيين مع الماء ( نستخدم الرموز B و  $BH^+$  ) . (1)

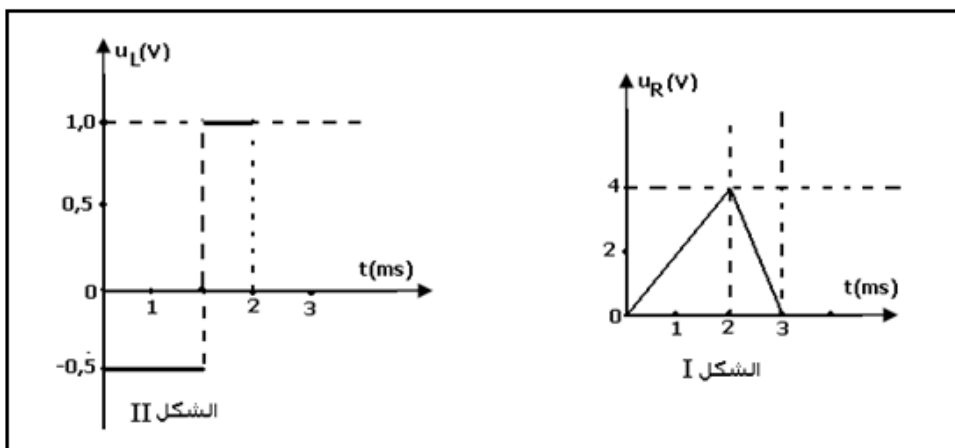
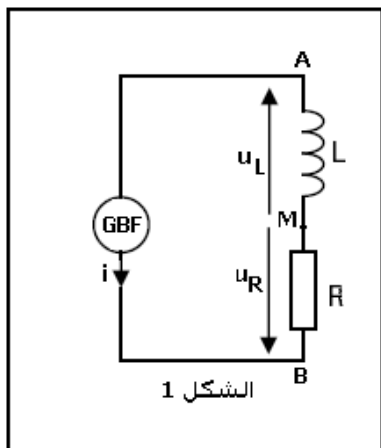
2 - 2 نعتبر الموصلية المولية الأيونية ل  $BH^+$  مهملة . حدد التركيز النهائي لأيونات الهيدروكسيد في المحلول . (1,5)

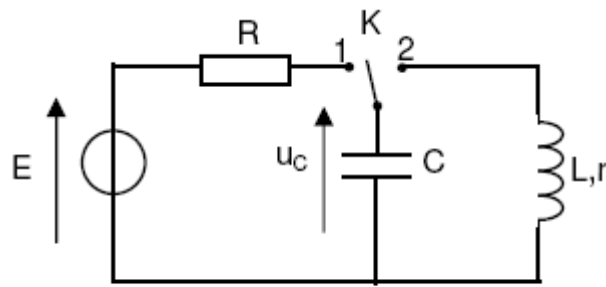
2 - 3 أستنتج التركيز النهائي للكافيين في المحلول . (1,5)

نعطي :  $\lambda_{HO^-} = 19,9 mS \cdot m^2 mol^{-1}$  عند درجة الحرارة  $25^\circ C$  .

$M(H) = 1g / mol, M(C) = 12g / mol, M(O) = 16g / mol$

الاسم ..... النسب ..... القسم ..... الموضوع الثاني الفيزياء





التركيب التجريبي

