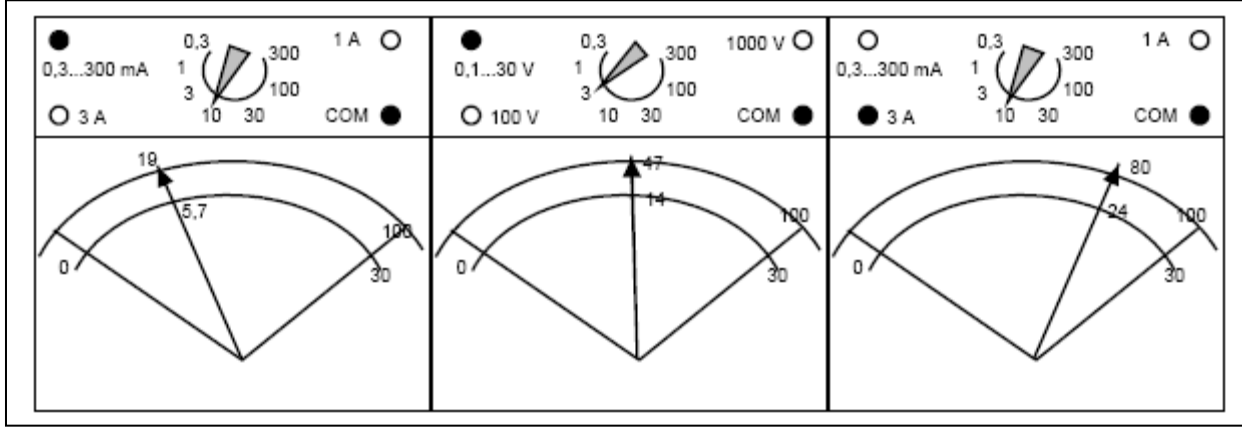
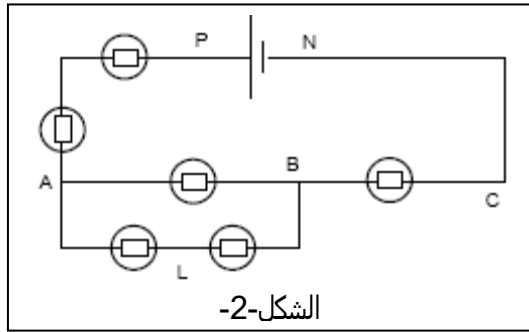




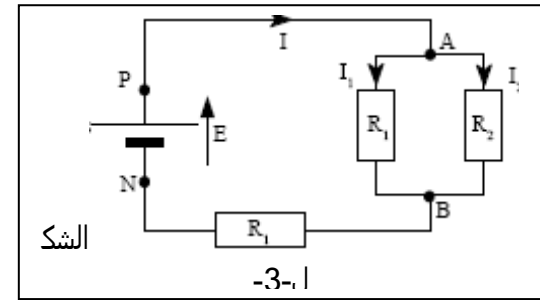
الفيزياء (13 نقطة)



الشكل-1-



الشكل-2-

الشك
-3- ا

1) تمثل التبيانة أعلاه أجهزة قياس كهربائية. (الشكل-1-)

1-1- ما هو المقدار الكهربائي الذي يقيسه كل جهاز؟

2-1- أذكر كيفية ربط كل جهاز في الدارة الكهربائية.

3-1- أعط الرمز الاصطلاحي لكل منها.

4-1- يشار إلى كل من المريرين المستعملين عند ربط كل جهاز

ببقعة سوداء. باستعمال وحدات النظام العالمي عين قيمة

المقدار الكهربائي الذي يشير إليه كل جهاز.

2) جميع المصايح المركبة في الدارة الممثلة في الشكل-2- جانبه

متماثلة. نعطى: $U_{AB}=1.6V$; $U_{BC}=2.4V$; $U_{AP}=-2.4V$

1-2- مثل التوترات السابقة في الدارة جانبه.

2-2- أحسب التوتر الكهربائي U_{PN} بين قطبي المولد، محددا القانون المستعمل.

3-2- أوجد التوتر U_{AL} .

3) تعتبر التركيب الممثل في الشكل-3- جانبه.

1-3- ما قيمة التوتر U_{PN} بين قطبي المولد؟ أحسب قيمة التوتر U_{AB} .

2-3- أذكر نص قانون أوم. باستعمال هذا القانون أوجد تعبيرين مختلفين

للتوتر U_{AB} .

3-3- عين الشدتين I_1 و I_2 للتيارين المارين على التوالي في الموصلين

الأوميين R_1 و R_2 المركبين على التوازي. استنتج الشدة I للتيار الذي

يعطيه المولد.

نعطى: $E=4V$; $R_1=4\Omega$; $R_2=6\Omega$.

الكيمياء (7 نقط)

الصيغة الإجمالية لميثانولات الميثيل هي: $C_5H_8O_2$ ، ويستعمل في تصنيع مادة البليكسيكلاس.

1- ما هي العناصر الكيميائية الداخلة في تركيب هذه الجزيئة؟

2- أحسب كتلتها المولية الجزيئية.

3- عين كمية المادة الموجودة في كتلة $m=10g$ من ميثانولات الميثيل.

نعطى: $M(C) = 12 \text{ g.mol}^{-1}$ $M(H) = 1 \text{ g.mol}^{-1}$ $M(O) = 16 \text{ g.mol}^{-1}$

4- أعط البنية الإلكترونية لكل من ذرة الهيدروجين ($Z=1$) وذرة الأوكسجين ($Z=8$). حدد معللا جوابك موضعهما في

جدول الترتيب الدوري للعناصر.

5- أعط تمثيل لويس لكل من الجزيئات التالية: O_2 ; H_2O ; H_2