



الفيزياء-I-(5 نقط)

- استعملت الجسور القابلة للرفع كمنافذ رئيسية إلى الحصون في العصور الوسطى. يشيد الجسر على خندق مائي محيط بالحصن. يتم تأمين الحصن من أي اختراق في حالة هجوم محتمل، برفع الجسر بواسطة جهاز جر ملائم. يمثل التركيب الممثل في الشكل-1 جانبه تبياناً مبسطة لجسر متجانس، كتلته $M=100 \text{ kg}$ وطوله $L=OB=4\text{m}$ ، قابل للرفع بواسطة حبل فولاذي HB يبقى دوماً عمودياً على الجسر. عند التوازن يكون الجسر زاوية $\alpha=23^\circ$ مع الاتجاه الأفقي. نأخذ شدة الثقالة $g=10\text{N/kg}$.
- 1- أوجد القوى المطبقة على الجسر.
 - 2- مثل هذه القوى بدون سلم على الشكل-1.
 - 3- بتطبيق مبرهنة العزوم، أوجد تعبير T توتر الحبل بدلالة α و M و g . أحسب قيمته.
 - 4- باستعمال السلم $1\text{cm} \rightarrow 200\text{N}$ أنشئ الخط المضلعي للقوى المطبقة على الجسر، ثم استنتج منه مميزات القوة المقرونة بتأثير سطح الأرض على الجسر في النقطة O.

0.75

0.75

1.5

2

الفيزياء-II-(6 نقط)

- تتكون الدارة الممثلة في الشكل-2 من مولد كهربائي G يزود الدارة بتوتر مستمر $U_{PN}=6\text{V}$ ، وثلاثة موصلات D_1 و D_2 و D_3 متماثلة وأمبيرمتر رقمي يشير إلى الشدة $0,54\text{A}$.
- 1- حدد معلا جوابك منحى التيار الكهربائي في الدارة، و عين القطب الموجب P و القطب السالب N للمولد G على الشكل.
 - 2- أوجد شدة التيار في كل من الفرعين (BC) و (DE) من الدارة.
 - 3- مثل على الشكل التوترات الكهربائية U_{FH} و U_{BC} و U_{ED}
 - 4- يمثل الشكل-3 ميناء جهاز فولطمتر ذي إبرة مركب بين مرطبي الموصل D_2 لقياس التوتر الكهربائي U_{ED} .
- 1-4- أرسم رمز الفولطمتر على الدارة، موضحاً كيفية ربطه.
2-4- علماً أن $U_{ED}=3,4\text{V}$ ، ما العيار المستعمل لإنجاز هذا القياس؟

1

1

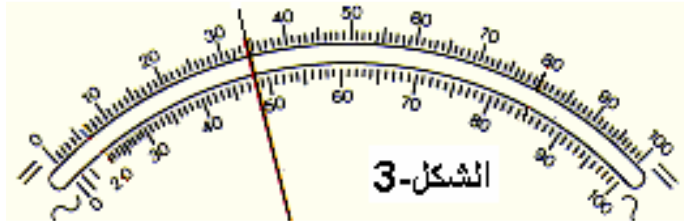
0.75

0.5

1

0.75

1



- 3-4- استنتج قيمة التوتر U_{FH} .

- 5- علماً أن الجهاز من الفئة 2، حدد دقة القياس.

الكيمياء (7 نقط)

- 1- العدد الذري لعنصر الأوكسجين O هو $Z=8$.
- 1-1- مثل التوزيع الإلكتروني لذرة الأوكسجين.
- 2-1- حدد معلا جوابك موضع هذه الذرة في جدول الترتيب الدوري للعناصر.
- 2- يوجد عنصر الكبريت S في جدول الترتيب تحت عنصر الأوكسجين، أوجد قيمة عدده الذري.
- 3- أعط تمثيل لويس للجزيئات التالية: H_2 و H_2O و O_2 .
- 4- بين أن كل ذرة مشاركة في الجزيئة تحقق القاعدة الثمانية أو القاعدة الثمانية

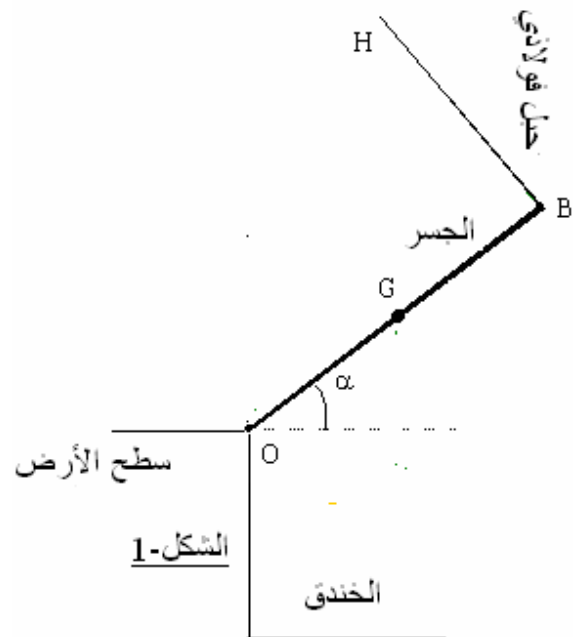
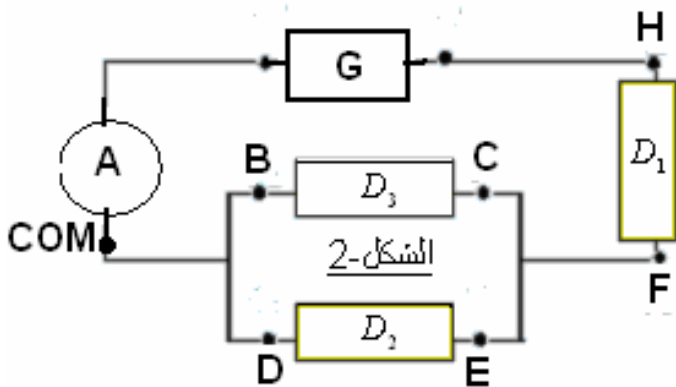
1

1.5

2

1.5

1



الشكل-1

الخندق

تنظيم ورقة التحرير: 2