



الترانزستور

التمرين 1:

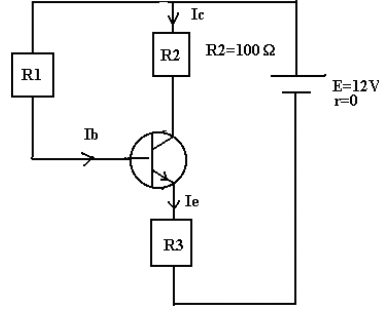
نعتبر التركيب المبين جانبه ,

حيث الترانزستور له تضخيم ساكن للتيار $\beta=100$ وبواسطة فولطمتر اليكتروني نقيس التوترات التالية :

$$U_{CE} = 6V \quad U_{BE} = 0.7V \quad U_{AC} = 3V$$

علما أن الترانزستور يشتغل في النظام الخطي .
أحسب :

- 1 - قيمة شدة تيار المجمع I_C
- 2 - قيمة المقاومة R_1
- 3 - قيمة شدة تيار الباعث I_E
- 4 - أستنتج قيمة المقاومة R_3



التمرين 2:

يتكون التركيب الممثل في الشكل (1) من :

- مولد كهربائي G قوته الكهرومحركة $E=4,5V$ ومقاومته الداخلية مهملة .

- ترانزستور له معامل التضخيم للتيار $\beta=100$ وتوتر $U_{BE}=0,7V$ عند اشتغاله في النظام الخطي .

- مصباح (L)

- مقاومة ضوئية (L.D.R) مقاومتها R_1 تتغير حسب الإضاءة بين القيمتين $10^6 \Omega$ في الظلام و 400Ω في الضوء الباهر.

- موصل أومي مقاومته $R_B=1K\Omega$

- أمبيرمتر

1 - ما نوع الترانزستور المستعمل وما هي أسماء المرابط الثلاثة C, E, B ؟

2 - بين بدون حساب ،

أن الترانزستور يكون

متوقفا عندما تكون

المقاومة الضوئية في

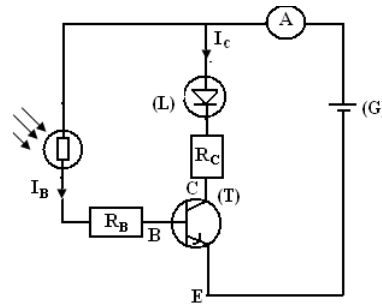
الظلام . أستنتج قيمة

التوتر U_{CE} في هذه

الحالة

3 - عند إضاءة المقاومة

الضوئي



$$R_1 = \frac{E - U_{BE}}{I_B} - R_B$$

3 - 2 أحسب قيمة R_1 علما أن الترانزستور ب ضوء ملائم يشير

الأمبيرمتر إلى الشدة $I=42,42mA$.

3 - 1 أثبت العلاقة التالية :

يشتغل في النظام الخطي .

4 - نعوض المصباح (L) بصمام ثنائي متألق كهربائيا مؤمئل (عتبة

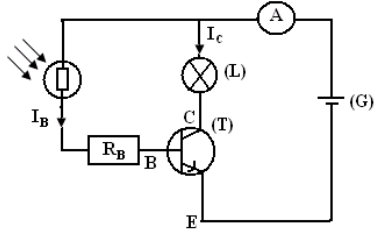
توتره $U_S=1,9V$ ويتحمل تيارا شدته القصوى $I_{Cmax}=30mA$) وموصل

مقاومته R_C (أنظر الشكل 2)

حدد القيمة الدنيا للمقاومة R_C لكي لا يتلف الصمام المتألق كهربائيا

في حالة اشتغال الترانزستور في نظام الإشباع .

5 - ما هو دور كل من المولد والمقاومة الضوئية في التركيبين السابقين ؟



التمرين 3:

نستعمل ترانزستور A في التركيب المبين أسفله حيث معامل التضخيم $\beta=200$ وأنه يبقى متوقفا إذا كان التوتر

$U_{BE} < 0,6V$. نعطي : $R_2=1K\Omega$ و $R_3=500\Omega$

1 - بالنسبة لقيمة

معينة للمقاومة R_1

يشتغل الترانزستور

في النظام الخطي

حيث $U_{CE}=7V$ و

$U_{BE}=0,80V$

أ - أحسب شدة

التيار المار في

الموصل الأومي ذي

المقاومة R_2 . ثم

استنتج شدة تيار

القاعدة I_B .

ب - أحسب قيمة المقاومة R_1 .

2 - نغير المقاومة R_1 ليصبح الترانزستور مشبعا ($U_{CE} = 0$)

أ - أحسب شدة تيار الإشباع في دائرة المجمع .

ب - استنتج القيمة الدنيا لشدة التيار في دائرة القاعدة .

