

التوتر الكهربائي

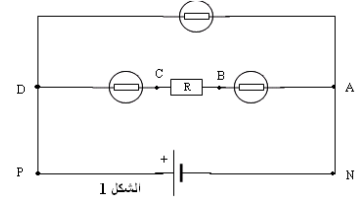


التمرين 1:

- نقيس بواسطة فولطمتر يحتوي ميناؤه على 100 درجة توترا U .
تستقر الإبرة عند التدرية 42 لما نستعمل العيار 30V
1 - أوجد التوترا المقاس .
2 - أحسب الارتفاع المطلق . وأعط تأطير قيمة التوتر .
نعطي فئة الجهاز 2 . أحسب الارتفاع النسبي .

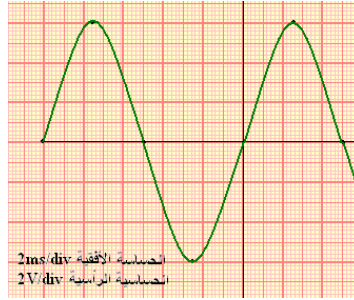
التمرين 2:

- نعتبر الدارة الكهربائية المبينة في الشكل 1 التالي :
لقياس التوتر U_{BC} تستعمل راسم التذبذب ، عند استعمال الحساسية 2V/cm تنتقل البقعة الضوئية نحو الأسفل ب 5 cm
1 - بين على التبيانة ربط كاشف التذبذب
2 - أوجد قيمة التوتر U_{BC} ومثله رمزيا على الشكل (بالسهم)
3 - إذا علمت أن التوتر $U_{AB}=U_{CD}=-55V$ فما هي قيمة التوتر U_{PN} .



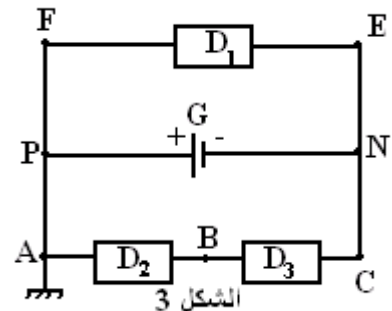
التمرين 3:

- نطبق بواسطة GBF توترا جيبيا بين مريطي راسم التذبذب ، فنحصل على الرسم التذبذي التالي :
1 - حدد القيمة القصوى U_m و القيمة الفعالة U_e للتوتر المتناوب الجيبي .
2 - احسب الدور T واستنتج التردد f



التمرين 4:

- نستعمل في الدارة الممثلة في الشكل 3 أسفله ثنائيات القطب D_1 و D_2 و D_3 مماثلة . نقيس التوتر $U_{FE}=12V$.
1 - استنتج معللا جوابك قيمة كل من التوترين U_{AC} و U_{PN} .
2 - النقطة A مرتبطة بهيكل جهدها منعدم . استنتج الجهد الكهربائي في النقط التالية : F و E و C و B .
نعطي التوتر $U_{AB}=6V$.
3 - نعوض ثنائي القطب AB بسلك الربط . حدد قيمة التوتر U_{BC} .
4 - بين كيفية ربط الفولطمتر لقياس التوتر U_{EF} .
5 - باستعمال العيار 20V ، ما القيمة التي يشير إليها الفولطمتر بالنسبة لميناؤه يحتوي على 100 درجة .



التمرين 5:

- في الدارة الكهربائية الممثلة في الشكل 4 نستعمل ثلاث مصابيح مماثلة وثنائيي قطب D_1 و D_2 كذلك . قيمة التوتر بين كل مصباح تساوي 3,5V .
1 - أحسب التوتر U_{PN} بين مريطي المولد .
2 - مثل هذا التوتر بواسطة سهم على الشكل .
3 - أحسب التوتر بين مريطي ثنائي القطب D_1 . مثل هذا التوتر على الشكل .

