

الفيزياء والكيمياء

هداة :

الثانية سلك البكالوريا علوم فيزيائية 4



الكيمياء (7 نقط)



سلم التقييم

الجزء (1) (4,50 نقطة) : تفاعل حمض كربوكسيل مع الماء ثم مع الأمونياك

تعتبر الأحماض الكربوكسيلية من المركبات العضوية التي تظهر خاصية حمضية في المحاليل المائية . الصيغة العامة للأحماض الكربوكسيلية هي $C_nH_{2n+1}COOH$ ، حيث n عدد صحيح . لتحضير محلول (S_A) لحمض كربوكسيل ، نذيب في الماء المقطر كتلة $m = 450 \text{ mg}$ من هذا الحمض الخالص و نضيف إليه الماء المقطر للحصول على $V_0 = 500 \text{ mL}$ من هذا المحلول .

نأخذ حجما $V_A = 10 \text{ mL}$ من المحلول (S_A) و نعايره بواسطة محلول مائي (S_B) لهيدروكسيد الصوديوم ($Na^+(aq)+HO^-(aq)$) تركيزه المولي $C_B = 10^{-2} \text{ mol.L}^{-1}$. نحصل على التكافؤ حمض - قاعدة عند إضافة الحجم $V_B = 15 \text{ mL}$ من المحلول (S_B) .

معطيات : * ثابتة الحمضية للمزدوجة ($NH_4^+(aq)/NH_3(aq)$) هي : $pK_{A1} = 9,2$.

* الكتل المولية الذرية : $M(O) = 16 \text{ g.mol}^{-1}$ و $M(C) = 12 \text{ g.mol}^{-1}$ و $M(H) = 1 \text{ g.mol}^{-1}$.

1- تحديد الصيغة الإجمالية لحمض كربوكسيل

1.1- اكتب معادلة تفاعل المعايرة . 0,25 ن

1.2- احسب التركيز المولي C_A للمحلول (S_A) ، ثم بين أن الصيغة الإجمالية للحمض الكربوكسيل هي CH_3COOH . 1 ن2- تحديد الثابتة pK_{A2} للمزدوجة $CH_3COOH(aq)/CH_3COO^-(aq)$ نأخذ حجما V من المحلول (S_A) و نقيس الـ pH عند $25^\circ C$ ، فنجد $pH = 3,3$.2.1- اعتمادا على الجدول الوصفي لتطور المجموعة ، عبر عن التقدم النهائي x_f لتفاعل الحمض مع الماء بدلالة V و pH ، ثم أثبت التعبير 1 ن

$$\frac{[CH_3COOH]_f}{[CH_3COO^-]_f} = -1 + C_A \cdot 10^{pH} \quad \text{حيث } [CH_3COOH]_f \text{ و } [CH_3COO^-]_f \text{ تركيز النوعين الكيميائيين عند التوازن .}$$

2.2- استنتج قيمة الثابتة pK_{A2} . 0,5 ن3- دراسة تفاعل الحمض CH_3COOH مع القاعدة NH_3 نأخذ من المحلول (S_A) حجما يحتوي على كمية المادة البدئية $n_0 = 3 \cdot 10^{-4} \text{ mol}$ و نضيف إليه حجما من محلولالأمونياك يحتوي على نفس كمية المادة البدئية n_0 . $n_1(NH_3) = n_0$.3.1- اكتب معادلة التفاعل الذي يحدث بين الحمض CH_3COOH و القاعدة NH_3 . 0,5 ن3.2- احسب ثابتة التوازن K المقرونة بمعادلة هذا التفاعل . 0,5 ن3.3- بين أن نسبة التقدم النهائي τ لهذا التفاعل تكتب على الشكل $\tau = \frac{\sqrt{K}}{1+\sqrt{K}}$. 0,75 ن

ماذا تستنتج بخصوص هذا التفاعل ؟

الجزء (2) (2,50 نقطة): عمود نيكل - زنك

ننجز العمود المكون من المزدوجتين $Zn^{2+}(aq)/Zn(s)$ و $Ni^{2+}(aq)/Ni(s)$ ، بغمر إلكترود النيكل في حجم $V = 100 \text{ mL}$ من محلول كبريتات النيكل $(Ni^{2+}(aq) + SO_4^{2-}(aq))$ تركيزه البدئي $[Ni^{2+}(aq)]_i = 5.10^{-2} \text{ mol.L}^{-1}$ ، وإلكترود الزنك في حجم $V = 100 \text{ mL}$ من محلول كبريتات الزنك $(Zn^{2+}(aq) + SO_4^{2-}(aq))$ تركيزه البدئي $[Zn^{2+}(aq)]_i = 5.10^{-2} \text{ mol.L}^{-1}$.
نصل محلولي مقصوري العمود بقنطرة أيونية .

معطيات: * الكتل المولية الذرية: $M(Zn) = 65,4 \text{ g.mol}^{-1}$ و $M(Ni) = 58,7 \text{ g.mol}^{-1}$.

* الفارادي $1\mathcal{F} = 9,65.10^4 \text{ C.mol}^{-1}$:

* ثابتة التوازن المقرونة بمعادلة التفاعل: $Zn(s) + Ni^{2+}(aq) \rightleftharpoons Zn^{2+}(aq) + Ni(s)$ هي $K = 10^{18}$ عند 25°C .

1- نصل إلكترود النيكل Ni وإلكترود الزنك Zn بموصل أومي ، فيمر في الدارة تيار كهربائي شدته ثابتة $I = 0,1 \text{ A}$.

1.1- احسب خارج التفاعل Q_{ri} في الحالة البدئية ، و بين أن المجموعة المكونة للعمود تتطور تلقائيا في المنحى المباشر .

0,5

1.2- حدد ، معللا جوابك ، منحنى التيار الكهربائي المار في الموصل الأومي .

0,5

2- نعتبر أن كتلة الإلكترودين توجد بوفرة و أن التحول الكيميائي الذي يحدث أثناء اشتغال العمود كلي .

2.1- حدد المدة الزمنية القصوى Δt_{\max} لاشتغال هذا العمود .

0,75

2.2- استنتج التغير Δm لكتلة إلكترود النيكل Ni .

0,75

جهاز الإشعاع الكلاسيكي في محرك البنزين (8,5 نقطة)

فيزياء



يحدث إشعاع الخليط هواء - بنزين في محرك سيارة بواسطة شرارة تنبعث بين مربطي شمعة إشعاع . تظهر هذه الشرارة عندما تكون القيمة المطلقة للتوتر بين مربطي الشمعة أكبر من 10000 فولط . يمكن نمذجة الدارة الكهربائية بالتيانية جانبه :

مع :

• $E = 12 \text{ V}$ التوتر بين مربطي البطارية التي نعتبرها مولدا مؤمئلا للتوتر .

• وشيعة الدارة الأولية منمذجة بوشيعة مثالية معامل تحريضها L على التوالي

مع مقاومة $r = 6 \Omega$.

• القاطع متتحكم فيه بالحركة الميكانيكية للمحرك .

• دور المحول هو الحصول على توتر للخروج u_2 عال جدا بين مربطي الشمعة.

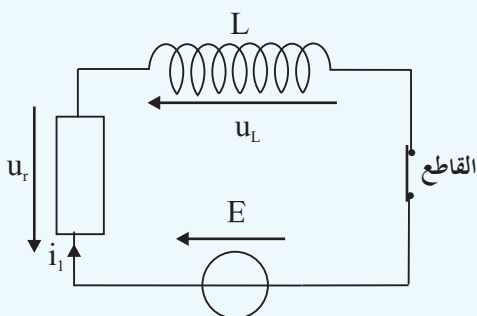
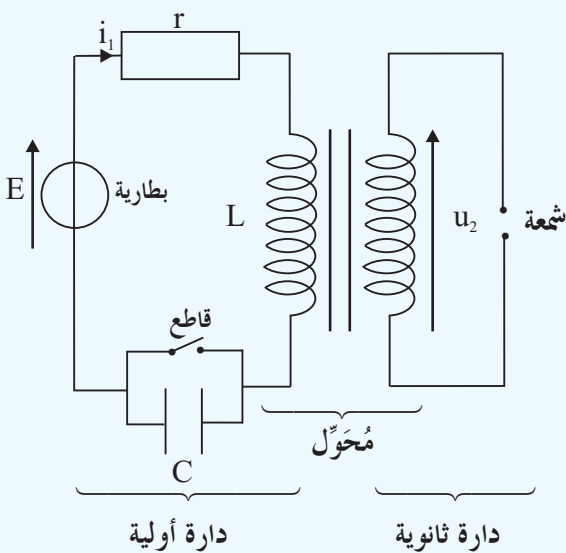
• المقدران u_2 و i_1 مرتبطان بالعلاقة: $u_2 = \alpha \frac{di_1}{dt}$ حيث i_1 شدة التيار في

الدارة الأولية و α ثابتة موجبة مستقلة عن الزمن .

الجزء I : دراسة الدارة الأولية بدون مكثف

1 - القاطع مغلق

يمكن نمذجة الدارة الأولية وفق التبيانية جانبه .



1.1- أثبت المعادلة التفاضلية التي تحققها شدة التيار i_1 . 0,5

1.2- كيف تصبح هذه المعادلة التفاضلية في النظام الدائم؟ 0,5

1.3- استنتج قيمة الشدة I_1 للتيار في الدارة الأولية في النظام الدائم . 0,5

1.4- هل يمكن أن تظهر شرارة بين مرطبي الشمعة في النظام الدائم؟ علل جوابك . 0,5

2- القاطع وفتوح

نفتح القاطع عند لحظة نختارها أصلا للتواريخ ، فتنبعث شرارة بين مرطبيه . يصح الهواء حينئذ موصلا ويتصرف القاطع كموصل أومي مقاومته من رتبة الميكا أوم . يمكن نمذجة الدارة الأولية وفق التبيانة جانبه .

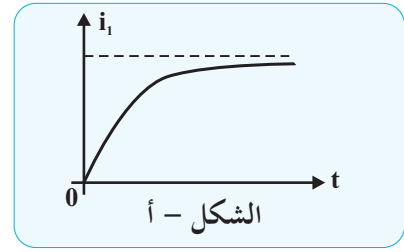
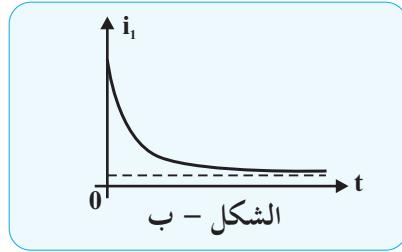
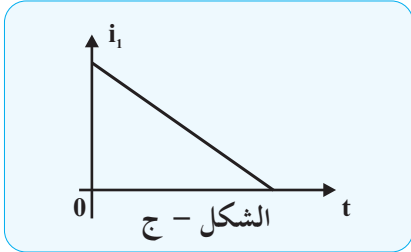
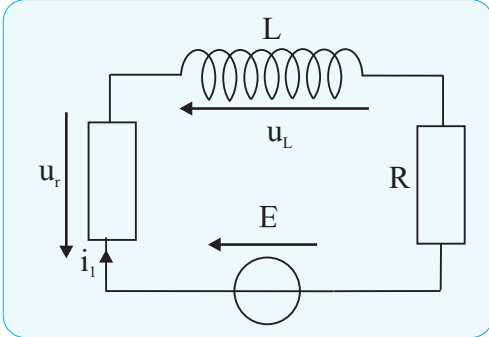
2.1- ما مفعول الوشيععة على انقطاع التيار؟ 0,5

2.2- بين أن التعبير الزمني للشدة $i_1(t)$ بالنسبة لـ هو : 0,5

$$i_1(t) = \frac{E}{R+r} + \left(I_1 - \frac{E}{R+r} \right) e^{-\frac{t}{\tau}}$$

مع $\tau = \frac{L}{R+r}$

2.3- اختر من بين المنحنيات التالية الشكل المتلائم مع تعبير $i_1(t)$. علل جوابك . 0,5



2.4- يمثل المنحنى جانبه التطور الزمني للقيمة المطلقة للتوتر $u_2(t)$. 0,5

حدد مبيانيا قيمة ثابتة الزمن τ .

2.5- ابتداء من أي تاريخ تزول الشرارات بين مرطبي الشمعة؟ 0,5

الجزء II : دراسة الدارة النووية بوكثف وقاطع وفتوح

لكي لا تتلف الشرارة القاطع لحظة فتحه ، نركب مكثفا على التوازي بين مرطبي القاطع . عند فتح القاطع يمكن نمذجة الدارة الأولية وفق التبيانة جانبه .

1- أثبت المعادلة التفاضلية التي تحققها الشحنة q للمكثف . 0,5

2- حالة $r = 0$

نعتبر حالة وشيععة مثالية . نقتح التعبير الزمني للشحنة : $q(t) = Q_0 \cos\left(\frac{2\pi}{\gamma} t\right) + CE$ مع $Q_0 > 0$.

2.1- أعط التعبير الحرفي لشدة التيار i_1 . 0,5

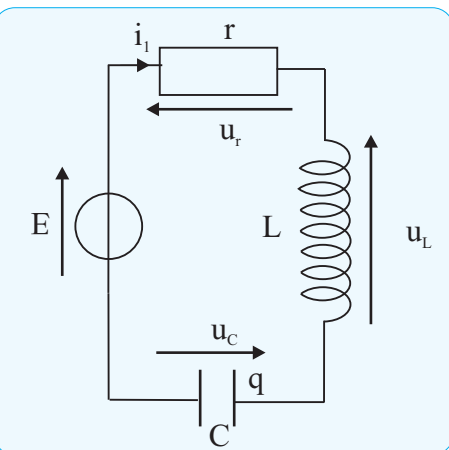
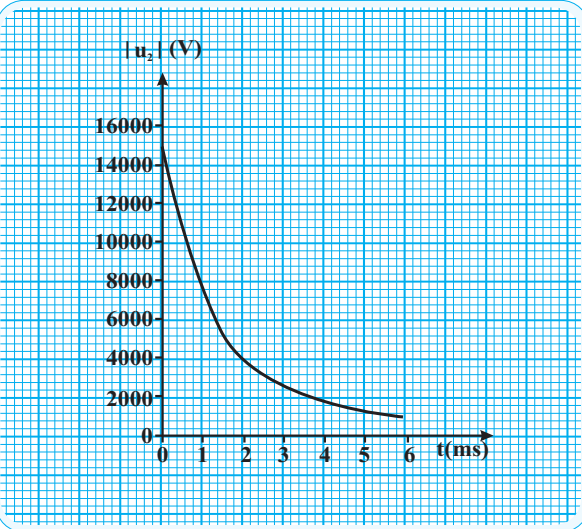
2.2- بين أن الدالة $q(t)$ المقترحة حل للمعادلة التفاضلية إذا وفقط إذا كان 0,5

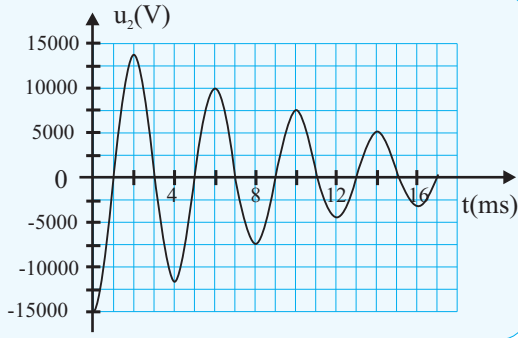
$$\gamma = 2\pi\sqrt{LC}$$

2.3- ماذا يمثل γ بالنسبة لهذه الدارة؟ 0,5

2.4- بين أن $u_2(t) = -A \cos\left(\frac{2\pi}{\gamma} t\right)$ حيث A ثابتة موجبة . 0,5

2.5- ارسم شكل تغيرات $u_2(t)$ بدلالة الزمن وسمِّ النظام الملاحظ . 0,5





3 - حالة $r \neq 0$

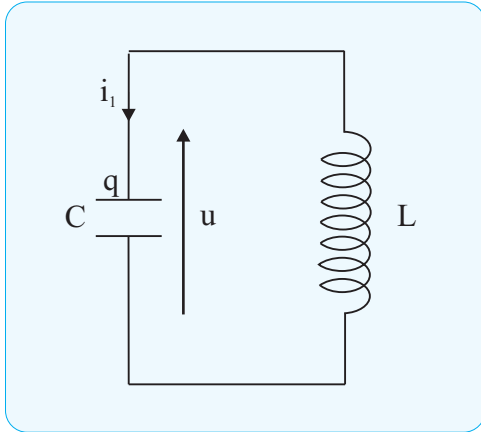
نمثل جانبه شكل التغير الزمني للتوتر $u_2(t)$ الملاحظ حقيقة .

- 3.1- سَمِّ النظام الملاحظ وفسر لماذا يتناقص وسع التوتر $u_2(t)$ مع مرور الزمن . 0,5
 3.1- فسر لماذا بوجود المكثف تنبعث سلسلة من الشرارات بين مرتبتي الشمعة عوض شرارة وحيدة . 0,5

فيزياء (4,5 نقطة)



سلم التقيط



1 - نشحن مكثفا سعته C تحت توتر مستمر ثابت U_0 ، ثم نركبه عند اللحظة $t = 0$ بين مرتبتي وشيعة ذات معامل تحريض L ومقاومة نفترض أنها مهملة .

- 1.1 - أثبت المعادلة التي يحققها التوتر $u(t)$ بين مرتبتي المكثف . 0,5
 1.2 - تحقق أن حل المعادلة التفاضلية يكتب على الشكل التالي : 0,5
 $u(t) = U_m \cos\left(\frac{2\pi}{T_0} t + \varphi\right)$ حيث U_m و T_0 و φ ثوابت يجب تحديدها .
 1.3 - استنتج تعبير شدة التيار . 0,5
 2 - في الحقيقة الوشيعة غير مهملة .

2.1 - بين في هذه الحالة أن المعادلة التفاضلية التي تحققها شحنة المكثف

$$q = 0 : \frac{d^2 q}{dt^2} + 2\lambda \frac{dq}{dt} + \frac{4\pi^2}{T_0^2} q = 0 \text{ حيث } \lambda = \frac{r}{2L}$$

2.2 - إذا كان مميز المعادلة المميزة للمعادلة التفاضلية السابقة منعدم ($\Delta = 0$) نقول بأن نظام التذبذبات حرج (critique) . وتسمى المقاومة في هذه الحالة بالمقاومة الحرجة ونرمز لها بالرمز R_c .

أوجد تعبير R_c بدلالة L معامل تحريض الوشيعة و C سعة المكثف .

2.3 - في الحالة التي يكون فيها المميز $\Delta < 0$ ، يكون نظام التذبذبات شبه دوري ، ويكتب حل المعادلة التفاضلية على الشكل التالي :

$$q(t) = A e^{-\lambda t} \cos\left(\frac{2\pi}{T} t + \varphi\right)$$

حيث تعبير شبه الدور T هو :

$$T = \frac{1}{\sqrt{\frac{1}{T_0^2} - \frac{\lambda^2}{4\pi^2}}}$$

في حالة $\lambda \ll \frac{2\pi}{T}$ يكون $T \approx T_0$ (شبه الدور T يساوي تقريبا الدور الخاص T_0) ، بين في هذه الحالة أن الطاقة الكلية للدائرة تكتب على الشكل التالي : $E = \frac{A^2}{2C} e^{-2\lambda t}$